

Schlüter®-Systems

Ek fiyat listesi İlkbahar 2024

Türkiye · 1 Nisan 2024 tarihinden itibaren geçerlidir



2024



TRENDLINE Renkleri

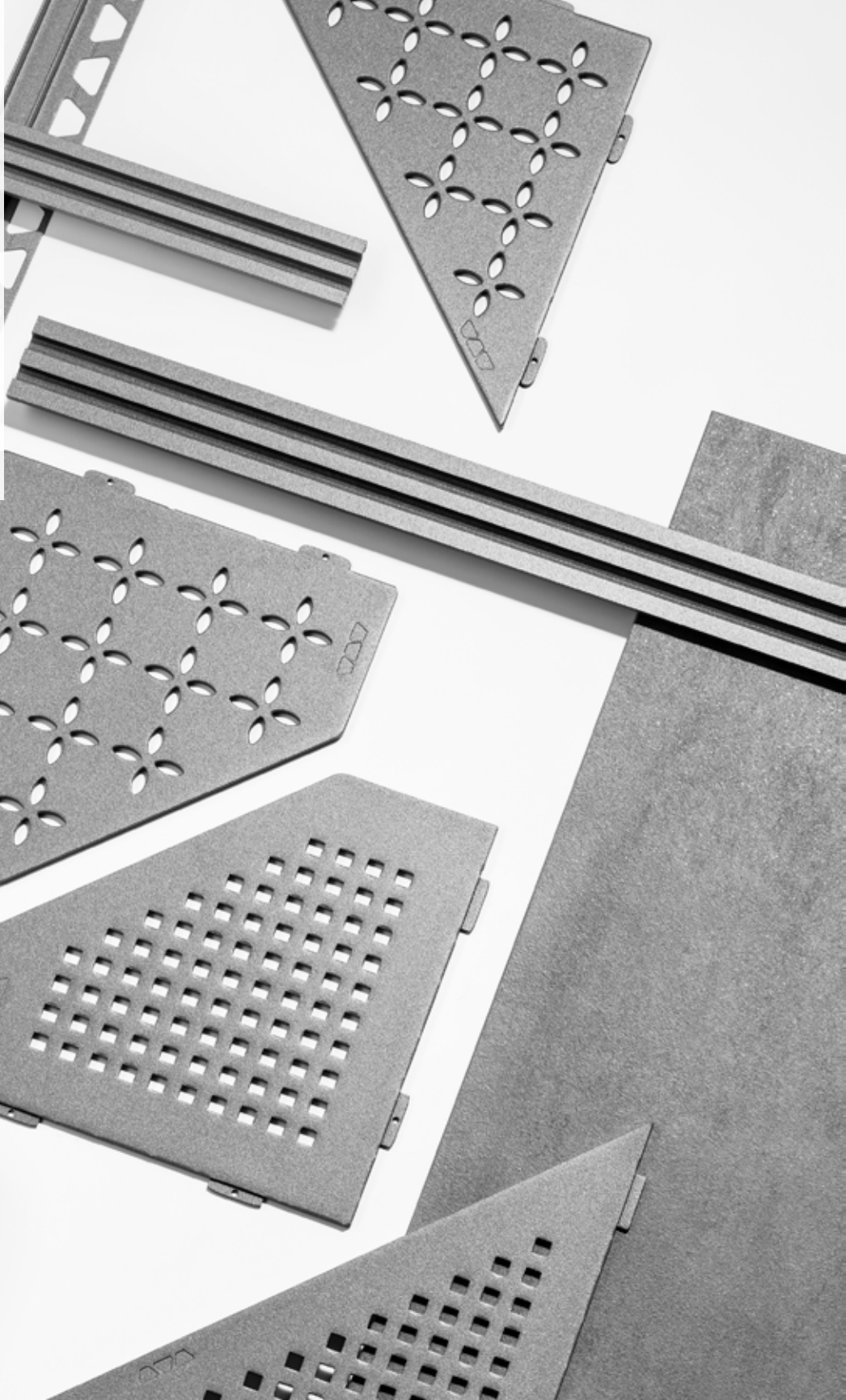
Banyoda daha fazla renk ve doku

İster renk uyumu olsun ister bilinçli konulan vurgular, TRENDLINE ile banyonuzu şimdi bütünlük içinde ve yaratıcı bir şekilde tasarlayabilirsiniz.

TRENDLINE serisinin tüm ürünleri yüksek kaliteli toz kaplamaları sayesinde, cazip bir renk tasarımının yanında dokunsal keyif sunan bir dokulu yüzeye sahiptir.

Şimdi Schlüter-DECO-SG, Schlüter-KERDI-LINE-VARIO ve Schlüter-SHELF sistem çözümlerimizin renk yelpazesini genişleterek size mümkün olan en büyük tasarım çeşitliliğini sunmak istiyoruz.

- ✓ Bireysel vurgular oluşturun
- ✓ Güncel seramik trendlerine mükemmel uyum
- ✓ Duş alanı için bütünsel renk tasarımı

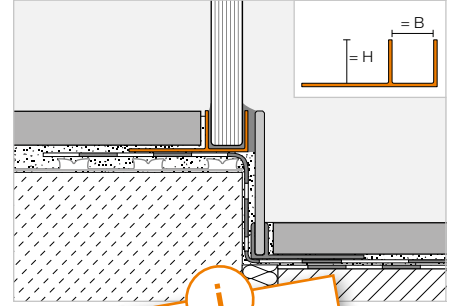


Oluklu profil

Schlüter®-DECO-SG



Schlüter-DECO-SG seramik kaplamalarında dekoratif gölge derzi olarak kullanılan bir profildir. İsteğe göre 12 mm ya da 15 mm genişliğinde bir gölge derzi görüntüsü sağlar. Cam elemanlarının zemin ve duvar alanında sabitlenmesine olanak sağlar. (Ürün bilgi föyü 2.16)



Şimdi TRENDLINE renklerinde sunuluyor!

Schlüter®-DECO-SG-AC



Alü. renkli boyalı, B = 12 mm

H (mm)	L = 2,50 m Art.-No.	€ / m	KV (Ad.)
8	SG 80 ...* 12	23,62	120
10	SG 100 ...* 12	24,18	120
11	SG 110 ...* 12	24,74	120
12,5	SG 125 ...* 12	25,30	120

Schlüter®-DECO-SG-AC



Alü. renkli boyalı, B = 15 mm

H (mm)	L = 2,50 m Art.-No.	€ / m	KV (Ad.)
8	SG 80 ...* 15	27,55	120
10	SG 100 ...* 15	28,12	120
11	SG 110 ...* 15	28,68	120
12,5	SG 125 ...* 15	29,24	120

Schlüter®-DECO-SG-TS



Alü. dokulu kaplama, B = 12 mm

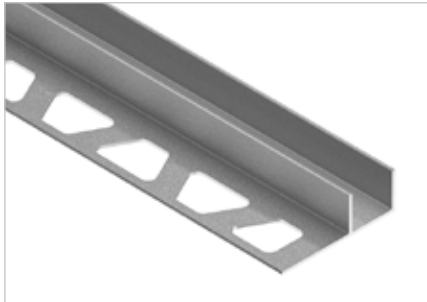
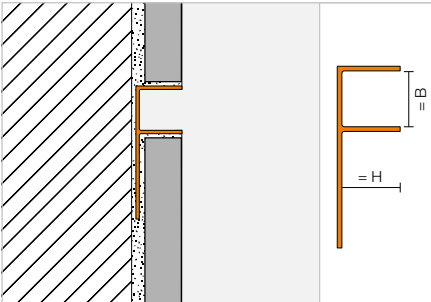
H (mm)	L = 2,50 m Art.-No.	€ / m	KV (Ad.)
8	SG 80 ...** 12	28,34	120
10	SG 100 ...** 12	29,01	120
11	SG 110 ...** 12	29,68	120
12,5	SG 125 ...** 12	30,36	120

Schlüter®-DECO-SG-TS



Alü. dokulu kaplama, B = 15 mm

H (mm)	L = 2,50 m Art.-No.	€ / m	KV (Ad.)
8	SG 80 ...** 15	33,05	120
10	SG 100 ...** 15	33,74	120
11	SG 110 ...** 15	34,41	120
12,5	SG 125 ...** 15	35,08	120



Art.-No. Rengi tamamlayın (örn. SG 80 TSOB 15)

* Renkler: MBW - MGS

** Renkler: TSBG - TSC - TSDA - TSG - TSI - TSOB - TSSG

Bilgi:

Tüm Schlüter-DECO-SG ürün yelpazesini PS 24 resimli fiyat listesi sayfa 238'de bulabilirsiniz.

Mevcut yüzeyler | Renkler

MBW

MGS

TSBG

TSC

TSDA

TSG

TSI

TSOB

TSSG

Yüzeylere ve renklere ilişkin genel bakışı sayfa 18'de bulabilirsiniz.

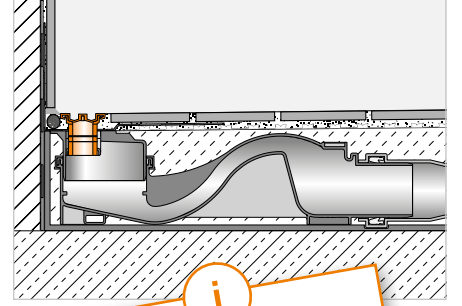


Drenaj profili

Schlüter®-KERDI-LINE-VARIO WAVE



Schlüter-KERDI-LINE-VARIO WAVE, Schlüter-KERDI-LINE-VARIO-H gider yuvası ile kullanım için W şeklinde, kısaltılabilen bir drenaj profilidir. Firçalanmış paslanmaz çelik V4A (malzeme no. 1.4404 = AISI 316L) ve yüksek kaliteli TRENDLINE toz boya kaplamalı alüminyum malzeme kalitelerinde mevcuttur. Drenaj, 140 mm uzunluğunda bir drenaj yuvası ile ortada gerçekleşir. Bu, çıkarılabilir bir kapak köprüsü ile zarif bir şekilde kaplanmıştır. Profil, iki final kapağıyla birlikte temin edilir ve ince harç ile astarlanarak zemin kaplamasının belirtilen kalınlığına ayarlanabilir. (Ürün bilgi föyü 8.10)



i
Şimdi TSG (dokulu kaplama gri) olarak da mevcut!

Schlüter®-KERDI-LINE-VARIO WAVE 34

Drenaj profili, dizayn WAVE (D 10), Alü. dokulu kaplama

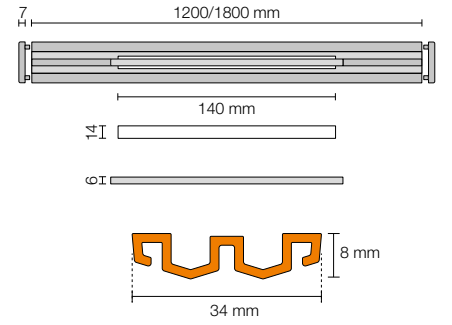
L (cm)	H = 8 mm Art.-No.	€ / Set	P (Set)
120	KL VR D10 MBW 120	226,61	10
120	KL VR D10 MGS 120	226,61	10
120	KL VR D10 TSBG 120	233,47	10
120	KL VR D10 TSC 120	233,47	10
120	KL VR D10 TSDA 120	233,47	10
★	KL VR D10 TSG 120	233,47	10
120	KL VR D10 TSI 120	233,47	10
120	KL VR D10 TSOB 120	233,47	10
120	KL VR D10 TSSG 120	233,47	10
180	KL VR D10 MBW 180	254,32	10
180	KL VR D10 MGS 180	254,32	10
180	KL VR D10 TSBG 180	260,24	10
180	KL VR D10 TSC 180	260,24	10
180	KL VR D10 TSDA 180	260,24	10
★	KL VR D10 TSG 180	260,24	10
180	KL VR D10 TSI 180	260,24	10
180	KL VR D10 TSOB 180	260,24	10
180	KL VR D10 TSSG 180	260,24	10

6–15 mm (DITRA veya DITRA-HEAT ile)

ve 6–12 mm (DITRA-HEAT-DUO ile) kaplama kalınlıkları için uygundur.

25 mm'ye kadar (DITRA veya DITRA-HEAT ile) ve 22 mm'ye kadar (DITRA-HEAT-DUO ile)

kaplama kalınlıkları için uygun KL VR DSE 14 çerçeve uzantısı ile bağlantılı olarak, resimli fiyat listesi PS 24 bkz. sayfa 207.



Bilgi:

Schlüter-KERDI-LINE-VARIO serisinin drenaj profilleri sadece Schlüter-KERDI-LINE-VARIO-H drenaj gövdesi ile kombin edilebilir. Setin içerisine iki adet final kapağı dahildir.

Mevcut yüzeyler | Renkler

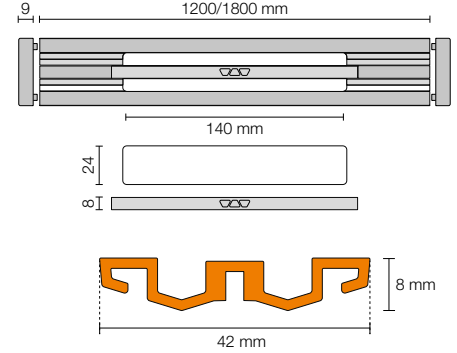


Yüzeylere ve renklere ilişkin genel bakışı sayfa 18'de bulabilirsiniz.

Schlüter®-KERDI-LINE-VARIO-WAVE 42

Drenaj profili, dizayn WAVE (D 10), Alü. dokulu kaplama

L (cm)	H = 8 mm Art.-No.	€ / Set	P (Set)	
120	KL VR1 D10 MBW 120	236,58	10	
120	KL VR1 D10 MGS 120	236,58	10	
120	KL VR1 D10 TSBG 120	242,49	10	
120	KL VR1 D10 TSC 120	242,49	10	
120	KL VR1 D10 TSDA 120	242,49	10	
★	120	KL VR1 D10 TSG 120	242,49	10
120	KL VR1 D10 TSI 120	242,49	10	
120	KL VR1 D10 TSOB 120	242,49	10	
120	KL VR1 D10 TSSG 120	242,49	10	
180	KL VR1 D10 MBW 180	266,16	10	
180	KL VR1 D10 MGS 180	266,16	10	
180	KL VR1 D10 TSBG 180	272,07	10	
180	KL VR1 D10 TSC 180	272,07	10	
180	KL VR1 D10 TSDA 180	272,07	10	
★	180	KL VR1 D10 TSG 180	272,07	10
180	KL VR1 D10 TSI 180	272,07	10	
180	KL VR1 D10 TSOB 180	272,07	10	
180	KL VR1 D10 TSSG 180	272,07	10	

**Bilgi:**

Schlüter-KERDI-LINE-VARIO serisinin drenaj profilleri sadece Schlüter-KERDI-LINE-VARIO-H drenaj gövdesi ile kombin edilebilir. Setin içerisine iki adet final kapağı dahildir.

6–15 mm (DITRA veya DITRA-HEAT ile)

ve 6–12 mm (DITRA-HEAT-DUO ile) kaplama kalınlıkları için uygundur.

25 mm'ye kadar (DITRA veya DITRA-HEAT ile) ve 22 mm'ye kadar (DITRA-HEAT-DUO ile)

kaplama kalınlıkları için uygun KL VR DSE 23 çerçeve uzantısı ile bağlantılı olarak.

KERDI-LINE-VARIO WAVE 42 profilleri isteğe bağlı olarak KL VR S 23

saç süzgeci ile donatılabilir.

Çerçeve uzatması ve saç süzgeci resimli fiyat listesi PS 24 sayfa 207 üzerinden bakabilirsiniz.

Bilgi:

Tüm Schlüter-KERDI-LINE-VARIO WAVE ürün yelpazesini PS 24 resimli fiyat listesi 204–205'te bulabilirsiniz.

Mevcut yüzeyler | Renkler

MBW

MGS

TSBG

TSC

TSDA

TSG

TSI

TSOB

TSSG

Yüzeylere ve renklere ilişkin genel bakışı sayfa 18'de bulabilirsiniz.



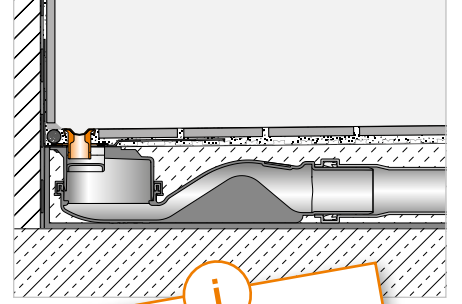
Drenaj profili

Schlüter®-KERDI-LINE-VARIO COVE



Schlüter-KERDI-LINE-VARIO COVE, Schlüter-KERDI-LINE-VARIO-H gider yuvası ile kullanım için kısaltılabilir iç bükey şeklinde bir drenaj profilidir. Fırçalanmış paslanmaz çelik V4A (malzeme no. 1.4404 = AISI 316L) ve yüksek kaliteli TRENDLINE toz boya kaplamalı alüminyum malzeme kalitelerinde mevcuttur. Drenaj, sadece 8 mm genişliğinde ve 140 mm uzunluğunda bir drenaj yuvası aracılığıyla ortada gerçekleşir. Profil, iki final kapağıyla birlikte teslim edilir ve ince harç ile altı doldurularak zemin kaplamasının belirtilen kalınlığına ayarlanabilir. Profil tekerlekli sandalye kullanımı için uygundur.

(Ürün bilgi föyü 8.10)

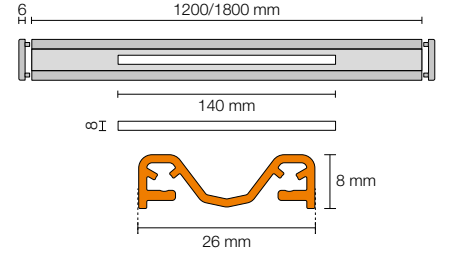


i
Şimdi TSG (dokulu kaplama gri) olarak da mevcut!

Schlüter®-KERDI-LINE-VARIO COVE 26

Drenaj profili, dizayn COVE (D 9), Alü. dokulu kaplama

L (cm)	H = 8 mm Art.-No.	€ / Set	P (Set)
120	KL VR D9 MBW 120	199,15	10
120	KL VR D9 MGS 120	199,15	10
120	KL VR D9 TSBG 120	205,99	10
120	KL VR D9 TSC 120	205,99	10
120	KL VR D9 TSDA 120	205,99	10
★ 120	KL VR D9 TSG 120	205,99	10
120	KL VR D9 TSI 120	205,99	10
120	KL VR D9 TSOB 120	205,99	10
120	KL VR D9 TSSG 120	205,99	10
180	KL VR D9 MBW 180	224,75	10
180	KL VR D9 MGS 180	224,75	10
180	KL VR D9 TSBG 180	230,67	10
180	KL VR D9 TSC 180	230,67	10
180	KL VR D9 TSDA 180	230,67	10
★ 180	KL VR D9 TSG 180	230,67	10
180	KL VR D9 TSI 180	230,67	10
180	KL VR D9 TSOB 180	230,67	10
180	KL VR D9 TSSG 180	230,67	10



Bilgi:

Schlüter-KERDI-LINE-VARIO serisinin drenaj profilleri sadece Schlüter-KERDI-LINE-VARIO-H drenaj gövdesi ile kombin edilebilir. Setin içerisine iki adet final kapağı dahildir.

6–15 mm (DITRA veya DITRA-HEAT ile)

ve 6–12 mm (DITRA-HEAT-DUO ile) kaplama kalınlıkları için uygundur.

25 mm'ye kadar (DITRA veya DITRA-HEAT ile) ve 22 mm'ye kadar (DITRA-HEAT-DUO ile)

kaplama kalınlıkları için uygun KL VR DSE 14 çerçeve uzantısı ile bağlantılı olarak,

resimli fiyat listesi PS 24 bkz. sayfa 207.

Bilgi:

Tüm Schlüter-KERDI-LINE-VARIO COVE ürün yelpazesini PS 24 resimli fiyat listesi sayfa 206'da bulabilirsiniz.

Mevcut yüzeyler | Renkler



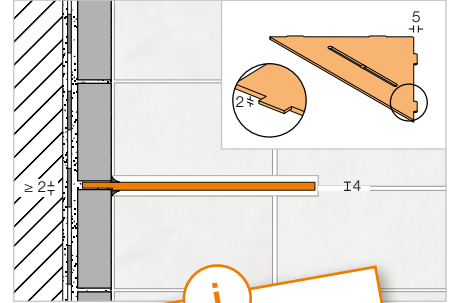
Yüzeylere ve renklere ilişkin genel bakışı sayfa 18'de bulabilirsiniz.

Raf

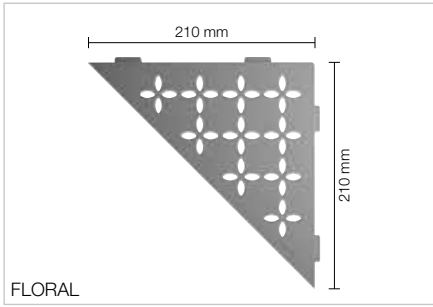
Schlüter®-SHELF-E-S1



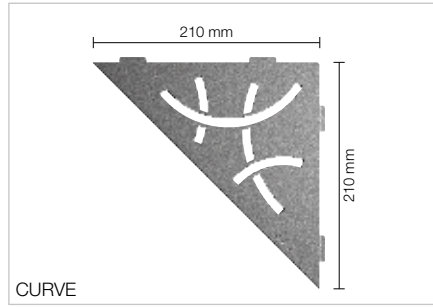
Schlüter-SHELF-E-S1 köşe montajı için üç köşeli raflardır. Bunlar dizayn modelleri FLORAL, CURVE, PURE, SQUARE ve WAVE fırçalanmış paslanmaz çelik ya da yüksek kaliteli TRENDLINE toz boya kaplama materyal kalitelerinde üretilmektedir. Raflar, seramikler döşenirken seramik yüzeyine entegre edilebilir veya 2 mm'lik sabitleme kanadı ile hazır döşenmiş duvarın derzi içerisine yerleştirilebilir. SHELF-E-S1 duş alanında raf olarak uygundur, ancak aynı zamanda mutfak ünitelerinin seramik yüzeylerinde de kullanılır. (Ürün bilgi föyü 17.1)



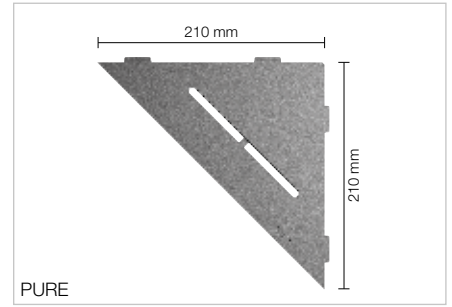
Şimdi TSG (dokulu kaplama gri) olarak da mevcut!



FLORAL



CURVE



PURE

Schlüter®-SHELF-E-S1-TS

Raf, dizayn FLORAL,
Alü. dokulu kaplama

Art.-No.	€ / Ad.	P (Ad.)
SE S1 D5 ...*	97,33	10

Schlüter®-SHELF-E-S1-TS

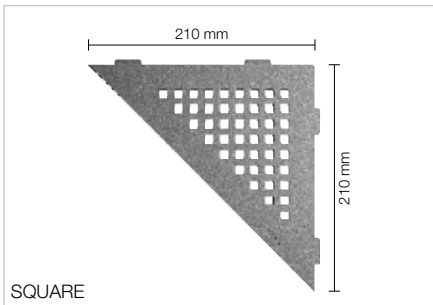
Raf, dizayn CURVE,
Alü. dokulu kaplama

Art.-No.	€ / Ad.	P (Ad.)
SE S1 D6 ...*	90,39	10

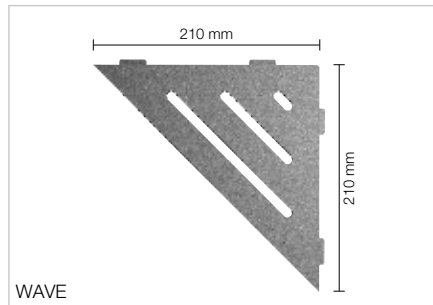
Schlüter®-SHELF-E-S1-TS

Raf, dizayn PURE,
Alü. dokulu kaplama

Art.-No.	€ / Ad.	P (Ad.)
SE S1 D7 ...*	98,21	10



SQUARE



WAVE

Schlüter®-SHELF-E-S1-TS

Raf, dizayn SQUARE,
Alü. dokulu kaplama

Art.-No.	€ / Ad.	P (Ad.)
SE S1 D3 ...*	98,21	10

Schlüter®-SHELF-E-S1-TS

Raf, dizayn WAVE,
Alü. dokulu kaplama

Art.-No.	€ / Ad.	P (Ad.)
SE S1 D10 ...*	98,21	10

Bilgi:

Schlüter-SHELF-E-S1 için diğer renkleri ve yüzeyleri PS 24 resimli fiyat listesi sayfa 262-263'te bulabilirsiniz.

Art.-No. ile yüzeyi/rengi tamamlayın
(örn. SE S1 D10 TSG)

* Yüzeyler/renkler:

TSBG - TSC - TSDA - TSG - TSI - TSOB - TSSG

Mevcut yüzeyler | Renkler



Yüzeylere ve renklere ilişkin genel bakışı sayfa 18'de bulabilirsiniz.

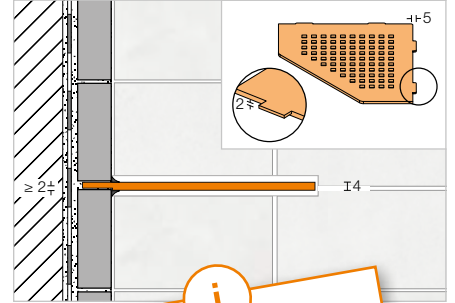


Raf

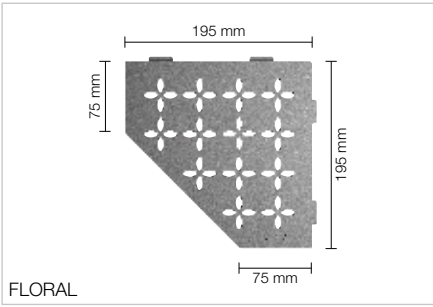
Schlüter®-SHELF-E-S2



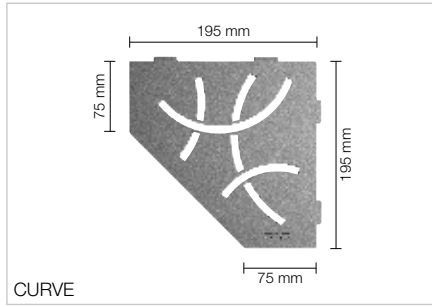
Schlüter-SHELF-E-S2 köşe montajı için beş köşeli raflardır. Bunlar dizayn modelleri FLORAL, CURVE, PURE, SQUARE ve WAVE fırçalanmış paslanmaz çelik ya da yüksek kaliteli TRENDLINE toz boya kaplama materyal kalitelerinde üretilmektedir. Raflar, seramikler döşenirken seramik yüzeyine entegre edilebilir veya 2 mm'lik sabitleme kanadı ile hazır döşenmiş duvarın derzi içerisine yerleştirilebilir. SHELF-E-S2 duş alanında raf olarak uygundur, ancak aynı zamanda mutfak ünitelerinin seramik yüzeylerinde de kullanılır. (Ürün bilgi föyü 17.1)



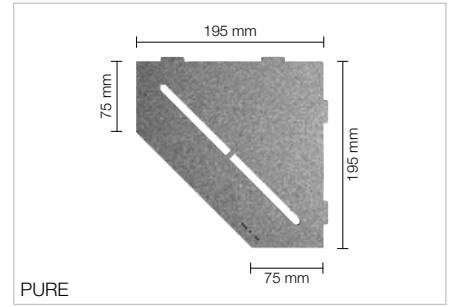
i
Şimdi TSG (dokulu kaplama gri) olarak da mevcut!



FLORAL



CURVE



PURE

Schlüter®-SHELF-E-S2-TS

Raf, dizayn FLORAL,
Alü. dokulu kaplama

Art.-No.	€ / Ad.	P (Ad.)
SE S2 D5 ...*	100,80	10

Schlüter®-SHELF-E-S2-TS

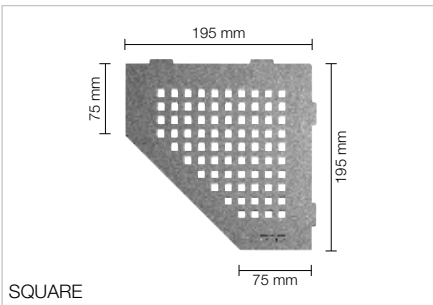
Raf, dizayn CURVE,
Alü. dokulu kaplama

Art.-No.	€ / Ad.	P (Ad.)
SE S2 D6 ...*	95,24	10

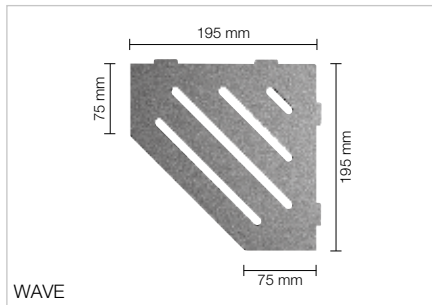
Schlüter®-SHELF-E-S2-TS

Raf, dizayn PURE,
Alü. dokulu kaplama

Art.-No.	€ / Ad.	P (Ad.)
SE S2 D7 ...*	100,94	10



SQUARE



WAVE

Schlüter®-SHELF-E-S2-TS

Raf, dizayn SQUARE,
Alü. dokulu kaplama

Art.-No.	€ / Ad.	P (Ad.)
SE S2 D3 ...*	100,94	10

Schlüter®-SHELF-E-S2-TS

Raf, dizayn WAVE,
Alü. dokulu kaplama

Art.-No.	€ / Ad.	P (Ad.)
SE S2 D10 ...*	100,94	10

Bilgi:

Schlüter-SHELF-E-S2 için diğer renkleri ve yüzeyleri PS 24 resimli fiyat listesi sayfa 264-265'te bulabilirsiniz.

Art.-No. ile yüzeyi/rengi tamamlayın
(örn. SE S2 D10 TSG)

* Yüzeyler/renkler:

TSBG - TSC - TSDA - TSG - TSI - TSOB - TSSG

Mevcut yüzeyler | Renkler



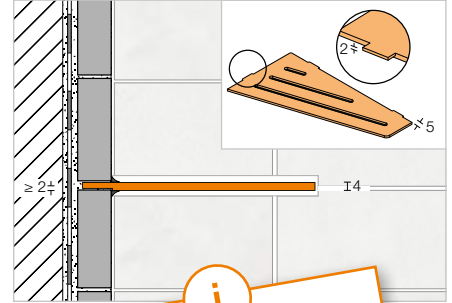
Yüzeylere ve renklere ilişkin genel bakışı sayfa 18'de bulabilirsiniz.

Raf

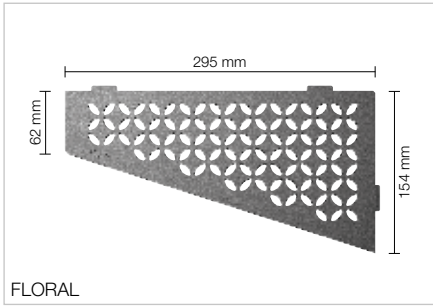
Schlüter®-SHELF-E-S3



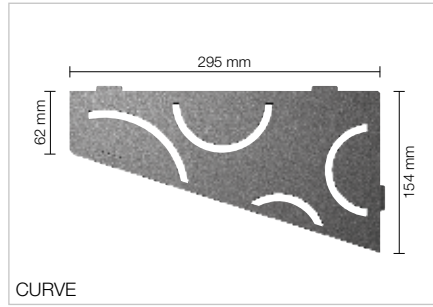
Schlüter-SHELF-E-S3 köşe montajında, asimmetrik kenar uzunlukları için dört köşeli raflardır. Bunlar dizayn modelleri FLORAL, CURVE, PURE, SQUARE ve WAVE fırçalanmış paslanmaz çelik ya da yüksek kaliteli TRENDLINE toz boya kaplama materyal kalitelerinde üretilmektedir. Raflar, seramikler döşenirken seramik yüzeyine entegre edilebilir veya 2 mm'lik sabitleme kanadı ile hazır döşenmiş duvarın derzi içerisine yerleştirilebilir. SHELF-E-S3 duş alanında raf olarak uygundur, ancak aynı zamanda mutfak ünitelerinin seramik yüzeylerinde de kullanılır.
(Ürün bilgi föyü 17.1)



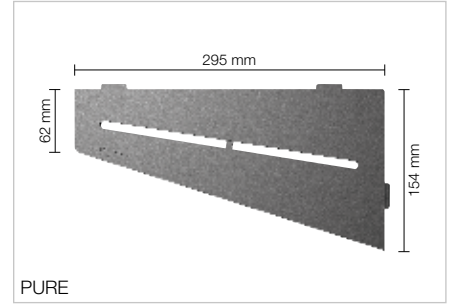
Şimdi TSG (dokulu kaplama gri) olarak da mevcut!



FLORAL



CURVE



PURE

Schlüter®-SHELF-E-S3-TS

Raf, dizayn FLORAL,
Alü. dokulu kaplama

Art.-No.	€ / Ad.	P (Ad.)
SE S3 D5 ...*	104,29	10

Schlüter®-SHELF-E-S3-TS

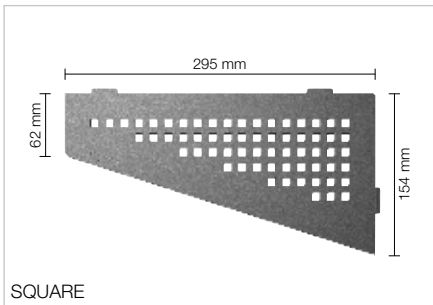
Raf, dizayn CURVE,
Alü. dokulu kaplama

Art.-No.	€ / Ad.	P (Ad.)
SE S3 D6 ...*	97,33	10

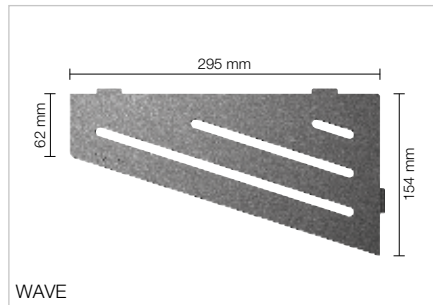
Schlüter®-SHELF-E-S3-TS

Raf, dizayn PURE,
Alü. dokulu kaplama

Art.-No.	€ / Ad.	P (Ad.)
SE S3 D7 ...*	103,00	10



SQUARE



WAVE

Schlüter®-SHELF-E-S3-TS

Raf, dizayn SQUARE,
Alü. dokulu kaplama

Art.-No.	€ / Ad.	P (Ad.)
SE S3 D3 ...*	103,00	10

Schlüter®-SHELF-E-S3-TS

Raf, dizayn WAVE,
Alü. dokulu kaplama

Art.-No.	€ / Ad.	P (Ad.)
SE S3 D10 ...*	103,00	10

Bilgi:

Schlüter-SHELF-E-S3 için diğer renkleri ve yüzeyleri PS 24 resimli fiyat listesi sayfa 266-267'te bulabilirsiniz.

Art.-No. ile yüzeyi/rengi tamamlayın
(örn. SE S3 D10 TSG)

* Yüzeyler/renkler:

TSBG - TSC - TSDA - TSG - TSI - TSOB - TSSG

Mevcut yüzeyler | Renkler



Yüzeylere ve renklere ilişkin genel bakışı sayfa 18'de bulabilirsiniz.

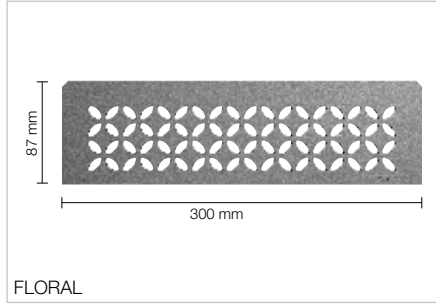
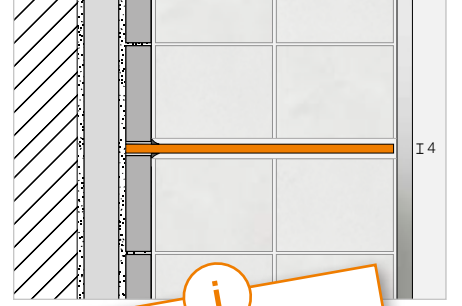


Raf

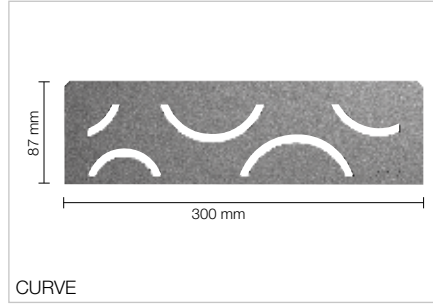
Schlüter®-SHELF-N



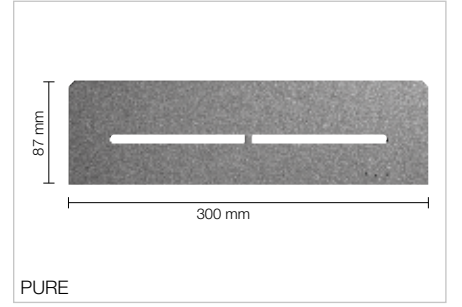
Schlüter-SHELF-N önceden hazırlanmış Schlüter-KERDI-BOARD-N/-NLT nişlerinde uygulama için dikdörtgen raflardır. Bunlar dizayn modelleri FLORAL, CURVE, PURE, SQUARE ve WAVE fırçalanmış paslanmaz çelik ya da yüksek kaliteli TRENDLINE toz boya kaplama materyal kalitelerinde üretilmektedir. Bunlar Schlüter-KERDI-BOARD nişlerine raf olarak döşenirken, seramikle mükemmel uyum sağlarlar. (Ürün bilgi föyü 17.1)



FLORAL



CURVE



PURE

Schlüter®-SHELF-N-S1-TS

Raf, dizayn FLORAL,
Alü. dokulu kaplama

Art.-No.	€ / Ad.	P (Ad.)
SN S1 D5 ...*	97,33	10

Schlüter®-SHELF-N-S1-TS

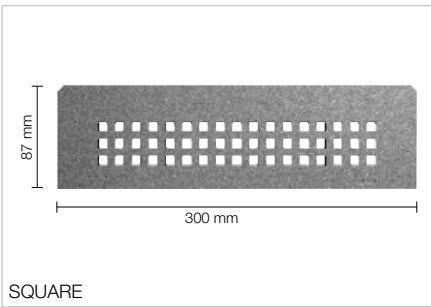
Raf, dizayn CURVE,
Alü. dokulu kaplama

Art.-No.	€ / Ad.	P (Ad.)
SN S1 D6 ...*	83,42	10

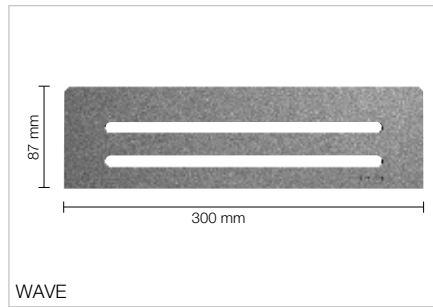
Schlüter®-SHELF-N-S1-TS

Raf, dizayn PURE,
Alü. dokulu kaplama

Art.-No.	€ / Ad.	P (Ad.)
SN S1 D7 ...*	98,21	10



SQUARE



WAVE

Schlüter®-SHELF-N-S1-TS

Raf, dizayn SQUARE,
Alü. dokulu kaplama

Art.-No.	€ / Ad.	P (Ad.)
SN S1 D3 ...*	98,21	10

Schlüter®-SHELF-N-S1-TS

Raf, dizayn WAVE,
Alü. dokulu kaplama

Art.-No.	€ / Ad.	P (Ad.)
SN S1 D10 ...*	98,21	10

Bilgi:

Schlüter-SHELF-N için diğer renkleri ve yüzeyleri PS 24 resimli fiyat listesi sayfa 268-269 da bulabilirsiniz.

Art.-No. ile yüzeyi/rengi tamamlayın
(örn. SN S1 D10 TSC)

* Yüzeyler/rengler:

TSBG - TSC - TSDA - TSG - TSI - TSOB - TSSG

Mevcut yüzeyler | Renkler



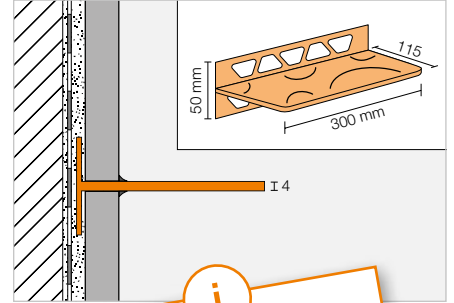
Yüzeylere ve renklere ilişkin genel bakışı sayfa 18'de bulabilirsiniz.

Raf

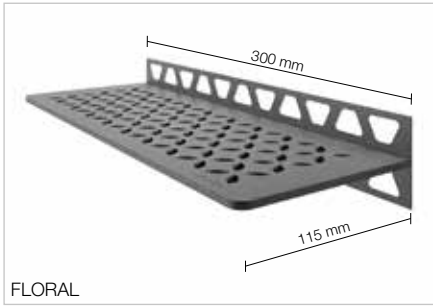
Schlüter®-SHELF-W



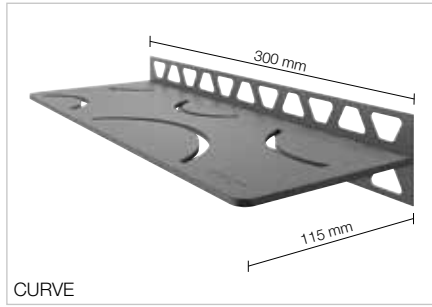
Schlüter-SHELF-W düz duvar alanları için dikdörtgen şeklinde raflardır. Bunlar dizayn modelleri FLORAL, CURVE, PURE, SQUARE ve WAVE fırçalanmış paslanmaz çelik ya da yüksek kaliteli TRENDLINE toz boya kaplama materyal kalitelerinde üretilmektedir. Trapez şeklinde boşluklu sabitleme kanadı ile, seramik döşenmesi esnasında seramik yüzeyine entegre edilebilir. Duş alanında raf olarak uygundur, ancak aynı zamanda mutfak ünitelerinin seramik yüzeylerinde de kullanılır. (Ürün bilgi föyü 17.1)



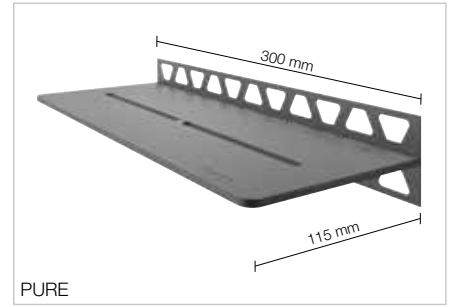
i
Şimdi TSG (dokulu kaplama gri) olarak da mevcut!



FLORAL



CURVE



PURE

Schlüter®-SHELF-W-S1-TS

Raf, dizayn FLORAL,
Alü. dokulu kaplama

Art.-No.	€ / Ad.	P (Ad.)
SW S1 D5 ...*	136,95	10

Schlüter®-SHELF-W-S1-TS

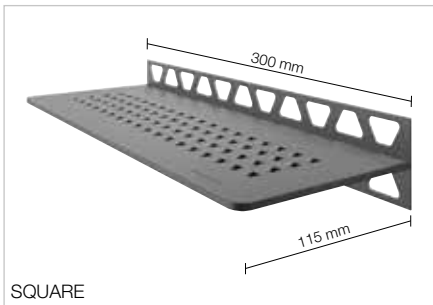
Raf, dizayn CURVE,
Alü. dokulu kaplama

Art.-No.	€ / Ad.	P (Ad.)
SW S1 D6 ...*	123,04	10

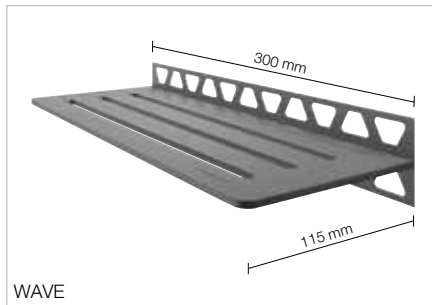
Schlüter®-SHELF-W-S1-TS

Raf, dizayn PURE,
Alü. dokulu kaplama

Art.-No.	€ / Ad.	P (Ad.)
SW S1 D7 ...*	137,34	10



SQUARE



WAVE

Schlüter®-SHELF-W-S1-TS

Raf, dizayn SQUARE,
Alü. dokulu kaplama

Art.-No.	€ / Ad.	P (Ad.)
SW S1 D3 ...*	137,34	10

Schlüter®-SHELF-W-S1-TS

Raf, dizayn WAVE,
Alü. dokulu kaplama

Art.-No.	€ / Ad.	P (Ad.)
SW S1 D10 ...*	137,34	10

Bilgi:

Schlüter-SHELF-W için diğer renkleri ve yüzeyleri PS 24 resimli fiyat listesi 270-271'de bulabilirsiniz.

Art.-No. ile yüzeyi/rengi tamamlayın
(örn. SW S1 D10 TSC)

* Yüzeyler/renkler:

TSBG - TSC - TSDA - TSG - TSI - TSOB - TSSG

Mevcut yüzeyler | Renkler



Yüzeylere ve renklere ilişkin genel bakışı sayfa 18'de bulabilirsiniz.



Schlüter®-DILEX-F

Rulodan gelen ince hareket derzi

Schlüter-DILEX-F insan trafiğinin yoğun olduğu yapılar için planlanmış neredeyse görülmez hareket derzidir. En ince yapı biçimine rağmen seramik kaplamalarının olağan hareketlerini kompanse eder. Sistem görsel bakımdan bir çimento derzinden neredeyse hiç ayırt edilemeyen bir hareket derzi oluşur. Böylece teknik açıdan gerekli derzler artık tasarımsal bakımdan dikkat çekmeyecek şekilde konumlandırılabilir.

DILEX-F, profil Schlüter-DILEX-FCS ve rulo ürün olarak 10 renkte bulunan Schlüter-DILEX-FIS iç elemandan oluşur. Sistem zarif görünümünün yanında başka avantajlar sunar: iç parçanın kir tutmayan yüzeyi sayesinde derz özellikle kolay temizlenir, entegre naylon iplik iç parçanın istenmeyen uzunluk değişimlerini önler ve birlikte teslim edilen montaj yardımı profilin içine zahmetsizce ve hızlı bir şekilde yerleşmesine olanak tanır. Böylece görünür kesintiler olmaksızın en ince hareket derzleri oluşur.

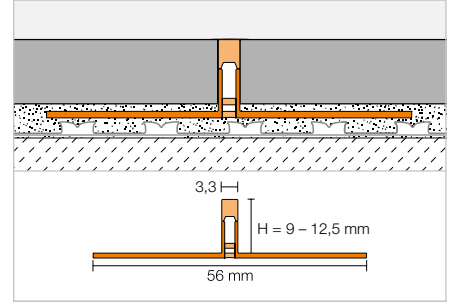
- ✓ Çimento derz bağlantısı olmayan ilk hareket derzi profili
- ✓ Kesintisiz ince derz görünümü
- ✓ Sonsuz görünümlü kesintisiz iç parça (Rulo ürün)
- ✓ Kir tutmayan teknolojiye sahip platin kürlü silikon iç parça
- ✓ Esneme koruması sayesinde iç parçada uzunluk değişimi yok
- ✓ Koruyucu kapaklı derz profili
- ✓ Kullanım alanları:
 - Konutlar
 - Ofisler
 - Oto galerileri
 - Satış alanları(Araç ve alışveriş arabaları üzerinde yük olmayan)

Hareket derz profili

Schlüter®-DILEX-FCS



Schlüter-DILEX-FCS, tekrar öğütülmüş sert PVC malzemeden yan parçalara sahip bir hareket oluk profilidir ve kenar koruması olmayan ve çimento bağlantısı olmayan, yakl. 3,5 mm inceliğinde bir hareket derzi oluşturur. Entegre koruma kapağı seramik uygulamadan sonra Schlüter-DILEX-FIS iç parçanın oturtulması için çıkarılır.
(Ürün bilgi föyü 4.23)

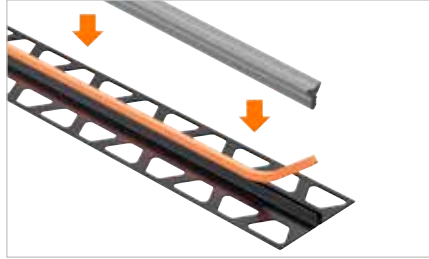


Schlüter®-DILEX-FCS



Oluklu profil PVC/CPE

H (mm)	L = 2,50 m Art.-No.	€ / m	KV (Ad.)
9	FCS 90	5,21	120
10	FCS 100	5,21	120
11	FCS 110	5,21	120
12,5	FCS 125	5,21	120

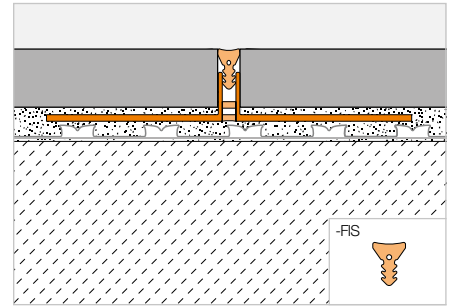


İç parça

Schlüter®-DILEX-FIS



Schlüter-DILEX-FIS görünür yüzeyi yakl. 3,5 mm olan ince hareket derzleri için platin kürlü silikon rulo malzemeden bir iç parçadır. Bu, aşağıda sunulan geçerli derz renklerinde bulunur. İç parça, birlikte teslim edilen montaj yardımı ile önceden yerleştirilmiş Schlüter-DILEX-FCS oluklu profilin içine eşit ve hızlı bir şekilde bastırılabilir. Entegre esneme koruması sayesinde istenmeyen bir uzunluk değişimi engellenir.
(Ürün bilgi föyü 4.23)



Schlüter®-DILEX-FIS



İç parça

L (m)	Art.-No.	€ / m	P (Rulo)
30	FIS 300 ...*	8,23	10



Bilgi:

Montaj yardımı teslimat kapsamına dahildir.

Art.-No. Rengi tamamlayın (örn. FIS 300 C)

BW C DA FG G GS HB PG SG SP

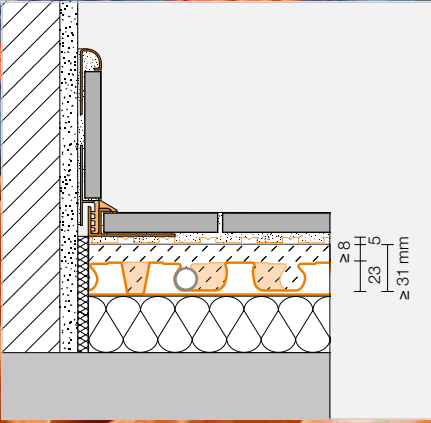
* Renkler: BW - C - DA - FG - G - GS - HB - PG - SG - SP

Yüzeyle ve renklere ilişkin bir genel bakışı sayfa 350'den itibaren PS 24 resimli fiyat listesinden bulabilirsiniz.



Bilgi:

Schlüter-DILEX-F için çalışma yardımını indirme alanında bulabilirsiniz.



Schlüter®-BEKOTEC-EN-F-PS

Çok yönlü – şimdi de kendinden yapışkanlı

Sistemin teknik detayları

Sistem yüksekliği (DITRA dahil)	36–53 mm
Kabarcıklı plakaların yüksekliği	23 mm
Şap üzeri kaplama	8–25 mm
Boru yarıçapı	14 x 2 mm 16 x 2 mm
Döşeme mesafesi	75 150 225 300 mm
Isıtma borusu ihtiyacı	13,33 6,66 4,44 3,33 m/m ²
Maksimum Isıtma gücü (VT 40 °C / RT 20 °C)*	14 mm: 130 90 50 40 W/m ² 16 mm: 140 100 60 40 W/m ²
Min. Temel ağırlık	57 kg/m ²
Min. Şap hacmi	28,5 l/m ²
Azami yük	en fazla 5 kN/m ²

* VT = Akış sıcaklığı / RT = Oda sıcaklığı

Kabarcıklı şap plakasının teknik detayları

Kullanılabilir alan	120 x 90 cm = 1,08 m ²
Yalıtım dair bilgileri	DEO / DES mümkün, ayrıntılar için teknik kılavuza bakın

Bilgi:

Seramik veya doğal taşın kaplanmasından önce Schlüter-DITRA, şap üzerine ayırma membranı olarak uygulanmalıdır. Şap yeterli bir taşıma kapasitesine ulaştığında ise, uygulama işlemine başlanabilir (Kalsiyum sülfat şap < % 2 kalan nem).

Lütfen ürün veri belgeleri 6.1 ve 9.6'teki talimatları izleyiniz.

Diğer bilgileri teknik el kitabımızda bulabilirsiniz.

Kabarçıklı şap plakası

Schlüter®-BEKOTEC-EN-F-PS



Schlüter-BEKOTEC-EN-F-PS, Schlüter ısıtma borularını (Ø 14/16 mm) içine alan basınca dayanıklı polistiren termoform filmden yapılmış, arka tarafı kendinden yapışkanlı bir kabarcıklı şap plakasıdır. Koruyucu film çıkarıldıktan sonra kabarcıklı plaka uygun yüzeylere uygulanabilir. Alttan kesilmiş kabarcıklı plakalar boruyu belirli bir mesafede tutar (master 75 mm). BEKOTEC plakaları, kabarcık dizilerini bağlamak için üst üste getirilir ve birlikte monte edilir. Minimum 8 mm (maks. 25 mm) asgari kaplamaya uyulması, piyasada satılan şap CT-C25-F4 (ZE 20) veya CA-C25-F4 (AE 20) ve BEKOTEC-THERM-HR ısıtma borularının kullanımı ile seramik ve doğal taş kaplamaların sistemde kalıcı olarak çatlaksız kalmasını sağlayabilirsiniz. Diğer bilgileri teknik el kitabımızda bulabilirsiniz.

Schlüter®-BEKOTEC-EN 23 F PS

Kendinden yapışkanlı kabarcıklı şap plakası

Art.-No.	€ / m ²	P (Ad.)
EN 23 F PS	29,07	20

1 plaka (1,08 m²) = en küçük teslimat birimi

Bilgi:

BEKOTEC-EN-F-PS sistemi ısı veya topuk sesi yalıtımı üzerine döşenebilir. Zeminden bağımsız olarak Schlüter ısıtma borularının Ø 14/16 mm döşenmesi mümkündür (bkz. ürün bilgi föyü 9.6).

Kenar bantları:

Kabarcıklı şap paneli EN 23 F PS için BRS 808 KSF kenar şeridi kullanılmalıdır (bakınız resimli fiyat listesi BT 24, sayfa 34).

Isıtma borusu

Schlüter®-BEKOTEC-THERM-HR



Schlüter-BEKOTEC-THERM-HR, merkezi oksijen difüzyon bariyerine sahip yüksek kaliteli polimer malzemeden (PE-RT) yapılmış 5 katmanlı kompozit bir ısıtma borusudur. DIN 16833'e göre çok esnek ısıtma borusu, BEKOTEC sistem panellerine kurulum için optimize edilmiştir. Hava yalıtımı DIN 4726'ya göre sertifikalıdır ve kalite açısından sürekli olarak izlenir.

Schlüter®-BEKOTEC-THERM-HR

EN 23 F PS için ısıtma borusu 14 x 2 mm

L (m)	Art.-No.	€ / m	P (Rulo)
70	BTHR 14 RT 70	2,21	7
120	BTHR 14 RT 120	2,21	7
200	BTHR 14 RT 200	2,19	7
600	BTHR 14 RT 600	2,19	4

Schlüter®-BEKOTEC-THERM-HR

EN 23 F PS için ısıtma borusu 16 x 2 mm

L (m)	Art.-No.	€ / m	P (Rulo)
70	BTHR 16 RT 70	2,27	7
120	BTHR 16 RT 120	2,27	7
200	BTHR 16 RT 200	2,23	7
600	BTHR 16 RT 600	2,23	4

Dengeleme plakası

Schlüter®-BEKOTEC-ENFG-PS



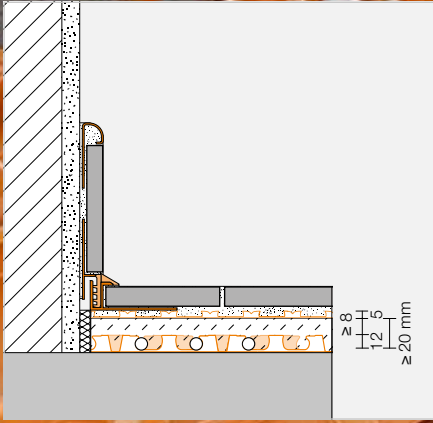
Dengeleme plakası Schlüter-BEKOTEC-ENFG-PS, ısıtma borularının dağıtım kabinine monte edilmesini kolaylaştırmak için kullanılır. Plakanın arka tarafı kendinden yapışkanlıdır ve koruyucu folyo ile donatılmıştır.

Schlüter®-BEKOTEC-ENFG-PS

Kendinden yapışkanlı dengeleme plakası EN 23 F PS

Art.-No.	€ / Ad.	P (Ad.)
EN 23 FG PS	35,65	10

Kullanılabilir alan: 127,5 x 97,5 cm = 1,24 m²



Schlüter®-BEKOTEC-EN-FK-PS

Hafif – şimdi de kendinden yapışkanlı

Sistemin teknik detayları

Sistem yüksekliği (DITRA dahil)	25–32 mm
Kabarcıklı plakaların yüksekliği	12 mm
Şap üzeri kaplama	8–15 mm
Boru yarıçapı	10 x 1,3 mm
Döşeme mesafesi	50 100 150 200 250 300 mm
Isıtma borusu ihtiyacı	20 10 6,66 5 4 3,33 m/m ²
Maksimum Isıtma gücü (VT 40 °C / RT 20 °C)*	145 120 80 50 40 30 W/m ²
Min. Temel ağırlık	40 kg/m ²
Min. Şap hacmi	20 l/m ²
Azami yük	en fazla 5 kN/m ²

* VT = Akış sıcaklığı / RT = Oda sıcaklığı

Kabarcıklı şap plakasının teknik detayları

Kullanılabilir alan	110 x 70 cm = 0,77 m ²
Yalıtıma dair bilgiler	Yalıtım katmanına uygulanmamalıdır

Bilgi:

Seramik veya doğal taşların uygulanmasından önce, Schlüter-DITRA ayırma membranı şapın üzerine uygulanmalıdır. Şap yeterli bir taşıma kapasitesine ulaştığında ise, döşeme işlemine başlanabilir (Kalsiyum sülfat şap ≤ % 2 kalan nem).

Lütfen ürün veri belgeleri 6.1 ve 9.7'eki talimatları izleyiniz. Diğer bilgileri teknik el kitabımızda bulabilirsiniz.

Kabarçıklı şap plakası

Schlüter®-BEKOTEC-EN-FK-PS



Schlüter-BEKOTEC-EN-FK-PS, basınca dayanıklı polistiren termoform filminden yapılmış, arka tarafı kendinden yapışkanlı bir kabarcıklı şap plakasıdır. Koruyucu film çıkarıldıktan sonra kabarcıklı plaka uygun, yük taşıyıcı yüzeylere uygulanabilir. Alttan kesilmiş kabarcıklı plakalar boruyu belirli bir mesafede tutar (master 50 mm). BEKOTEC plakaları, kabarcık dizilerini bağlamak için üst üste getirilir ve birlikte monte edilir. Minimum 8 mm (maks. 15 mm) asgari kaplamaya uyulması, piyasada satılan şap CT-C25-F4 (ZE 20) veya CA-C25-F4 (AE 20) ve BEKOTEC-THERM-HR ısıtma borularının kullanımı ile seramik ve doğal taş kaplamaların sistemde kalıcı olarak çatlaksız kalmasını sağlayabilirsiniz. Alternatif kaplamalar ve tasarımlar için lütfen teknik kılavuzumuza bakın.

Schlüter®-BEKOTEC-EN 12 F PS

Kendinden yapışkanlı kabarcıklı şap plakası

Art.-No.	€ / m ²	P (Ad.)
EN 12 F PS	27,97	20

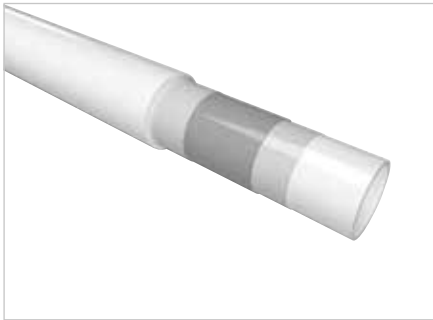
1 plaka (0,77 m²) = en küçük teslimat birimi

Kenar bantları:

Kabarcıklı şap paneli EN 12 F PS için BRS 808 KSF kenar şeridi kullanılmalıdır (bakınız resimli fiyat listesi BT 24, sayfa 34).

Isıtma borusu

Schlüter®-BEKOTEC-THERM-HR



Schlüter-BEKOTEC-THERM-HR, merkezi oksijen difüzyon bariyerine sahip yüksek kaliteli polimer malzemeden (PE-RT) yapılmış 5 katmanlı kompozit bir ısıtma borusudur. DIN 16833'e göre çok esnek ısıtma borusu, BEKOTEC sistem panellerine kurulum için optimize edilmiştir. Hava yalıtımı DIN 4726'ya göre sertifikalıdır ve kalite açısından sürekli olarak izlenir.

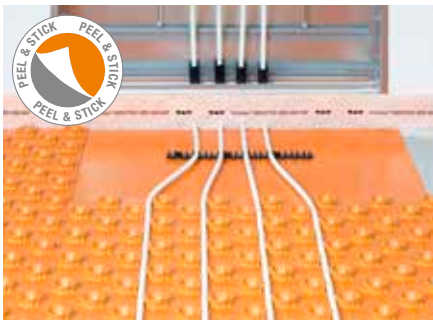
Schlüter®-BEKOTEC-THERM-HR

EN 12 F PS için ısıtma borusu 10 x 1,3 mm

L (m)	Art.-No.	€ / m	P (Rulo)
70	BTHR 10 RT 70	2,03	8
120	BTHR 10 RT 120	2,03	8
200	BTHR 10 RT 200	2,01	8
600	BTHR 10 RT 600	2,01	5

Dengeleme plakası

Schlüter®-BEKOTEC-ENFGK-PS



Dengeleme plakası Schlüter-BEKOTEC-ENFGK-PS, ısıtma devresi dağıtıcılarının önünde, ısıtma borularının dağıtım kabineine monte edilmesini kolaylaştırmak için kullanılır. Plakanın arka tarafı kendinden yapışkanlıdır ve koruyucu folyo ile donatılmıştır.

Schlüter®-BEKOTEC-ENFGK-PS

Kendinden yapışkanlı dengeleme plakası EN 12 F PS

Art.-No.	€ / Ad.	P (Ad.)
EN 12 FG PS	24,13	10

Kullanılabilir alan: 110 x 70 cm = 0,77 m²



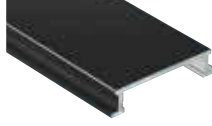
Yüzeyler

Tüm TRENDLINE renkleri göz önünde

Alüminyum renkli boyalı | Alüminyum dokulu kaplama



MBW
renkli boyalı,
kristal beyaz mat



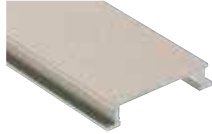
MGS
renkli boyalı,
grafit siyah mat



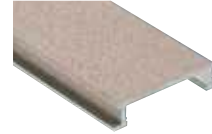
TSI
dokulu kaplama
fildişi



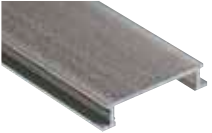
TSC
dokulu kaplama
krem



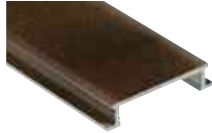
TSBG
dokulu kaplama
bej-gri



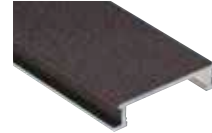
TSSG
dokulu kaplama
taş grisi



TSG
dokulu kaplama
gri



TSOB
dokulu kaplama
bronz



TSDA
dokulu kaplama
koyu antrasit

Bilgi:

Tasarımlarda daha iyi olması ve bütünlük sağlaması için, bütün metal yüzeyler Schlüter-DESIGNLINE profillerinde örneklenmiştir. Ürünün katalog verilerinden, üretim mevcudiyetini öğrenebilirsiniz.

Açıklamalar

Özellikler



Peel & Stick

Yenilikler



Yeni ürün

Paketleme birimleri

PL = Europalet ambalaj

KV = Yastıklı ambalaj

BV = Bağ ambalajı

Aksi durum açıkça belirtilmemişse tüm profiller 10'luk bağ ambalajıdır.

P = Paket ambalajı

R = Rulo

Ad. = Adet

Boyutlar

H = Yükseklik

L = Uzunluk

B = Genişlik

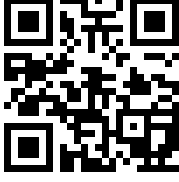
T = Derinlik

Teknik gelişmeler dolayısıyla açıklanan fotoğraf, çizim ve tanımlarda değişiklikler olabilir.

Genel Ticari İş Koşul ve Kuralları



Yalnızca bizim Genel Ticari İş Koşul ve Kurallarımız geçerlidir, güncel sürümünü schlueter-systems.com/agb adresinden indirebilirsiniz ya da talebiniz üzerine size memnuniyetle gönderebiliriz.



schlueter-systems.com

Schlüter-Systems KG'nin genel ticari kořul ve kuralları geerlidir.
Hatalar, baskı hataları ve deđiřiklikler, rn geliřimi ya da teslim Őartlarına gre saklı tutulur.
Renkler ve temsili resimler basım tekniklerine gre farklılık gsterebilir.



P R O F İ L İ L E İ N O V A S Y O N

Schlüter-Systems KG · SchmlestraÙe 7 · D-58640 Iserlohn · Tel.: +49 2371 971-1261 · Fax: +49 2371 971-1112
info@schlueter.de · schlueter-systems.com

Schlüter-Systems Dıř Tic.Ltd.Őti. · Necip Fazıl Mah. Hamza Yerlikaya Blv. No: 38 · 34773 mraniye - İstanbul
Tel.: +90 216 415 37 87 · Faks: +90 216 364 77 66 · GSM: +90 533 777 92 90-99 · schluter@schluter.com.tr · schluter.com.tr