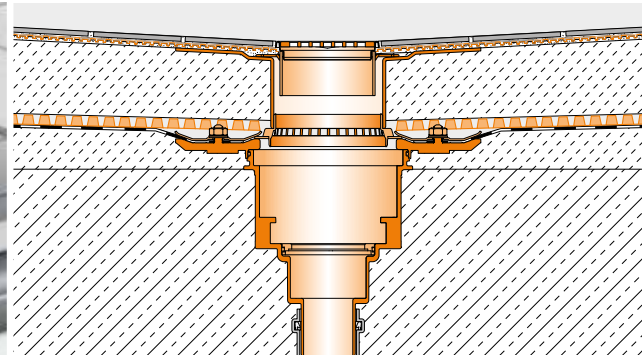
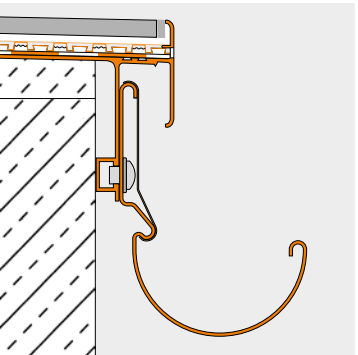


A



Dirsekli balkonlar Konstrüksiyon yapıları



Schlüter®
Systems

PROFİL İLE İNOVASYON

Pratikten pratiğe

1983'ten bu yana Schlüter-Systems adı balkon ve teraslarda akıllı inşaat yapıları anlamına geliyor. Çünkü o zamandan beri Werner Schlüter, özellikle balkonlar ve teraslar için bir yüzey drenajı olarak, ilk drenaj membranı olan TROBA membranını icat etti.

Bu arada Schlüter-Systems, her konstrüksiyon için eksiksiz bir ince ayarlanmış ürün yelpazesi sunar. Yüzey drenajından, kombine yalıtım, ayırma ve kenar profillerine; drenaj kanallarına kadar Schlüter-Systems, planlayıcılara ve imalatçılara tüm balkon yapısını tek bir kaynaktan sunmaktadır.

Yurt içinde ve yurt dışında sayısız referans, Schlüter sistemleri ile profesyonelce tasarlanmış olan balkon ve terasların ekstrem iklim koşullarında bile kalıcı olarak hasarsız olduğunu doğrulamaktadır.



Bu broşürdeki işlem önerileri ve yapım çizimleri, ilgili DIN yönetmelikleri, kılavuz ilkeleri ve bilgi sayfalarının yanı sıra, yazarların pratik ve teorik bilgilerine dayanılarak oluşturulmuştur. Kullanılan Schlüter ürünleri için geçerli ürün veri sayfalarına uyulmalıdır.

Planlamacılar ve yükleniciler, işlevsel uygulama için kendi sorumlulukları konusunda kullanıcı olarak hareket ederler.

Aşağıdaki bilgiler "Dış mekan kaplamaları" ZDB broşüründe belgelenmiştir: "Doğal taş ve beton taş farklı kuruma nedeniyle renkte farklılık gösterebilir".

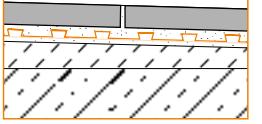
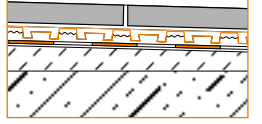
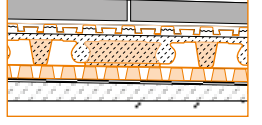
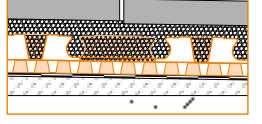
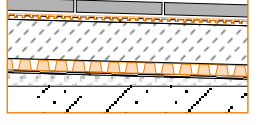
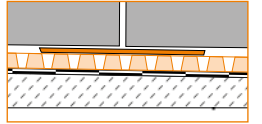
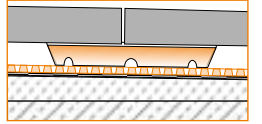
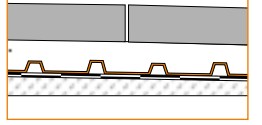
Bu kaplamaya özgü özellik, bu kitapçıkta açıklanan yapılar ile bile tamamen göz ardı edilemez.

Üst kaplamayı seçerken müşteriye bildirmenizi öneririz.

Derz düzenlemesi ve eğim veya diğer inşaat detayları hakkındaki bilgiler, Schlüter-Systems ve gerekirse yerel koşullara göre uyarlanmalıdır.



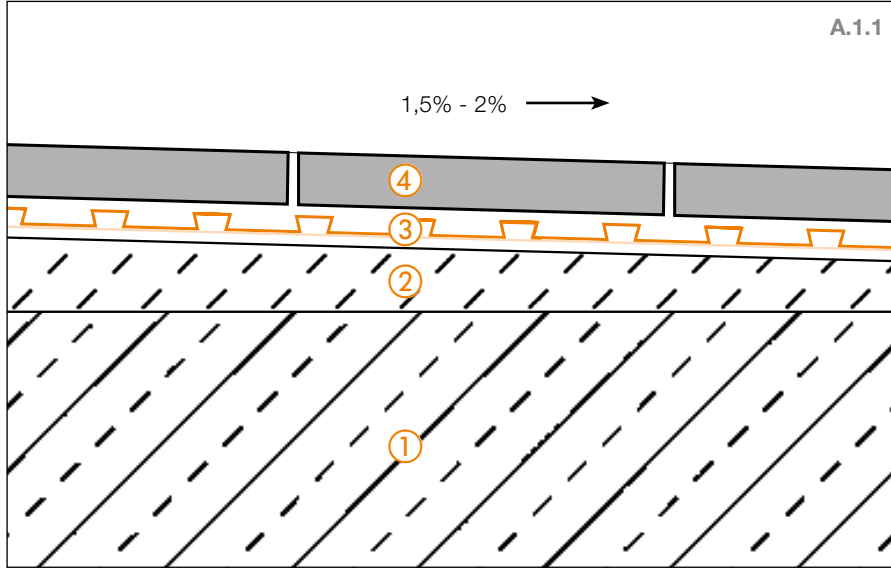
İçindekiler

A.1 Birleşik yalıtım ile birlikte kaplama konstrüksiyonu		
Birleşik yalıtım, -Ayrım ve Buhar basıncı dengeleme	4	
Kenar detayları	5	
Duvar bağlantısı, zemin akışı	6	
A.2 Birleşik drenaj ile birlikte birleşik yalıtım üzerinde kaplama konstrüksiyonu		
Birleşik drenaj, -Ayrım ve Birleşik yalıtım	7	
Kenar detayları, duvar bağlantısı	8	
Zemin akışı, Basamak drenajı	9	
A.3 Yalıtım üzerine ince harçlı kaplama konstrüksiyonu		
Şap ve drenaj membranı üzerinde Birleşik drenaj ve Ayrım	10	
Kenar detayları	11	
Duvar bağlantısı, Kapı bağlantısı, Zemin akışı	12	
A.4 Yalıtım üzerine ince harçlı kaplama konstrüksiyonu		
yüzey drenajı üzerine harçlı uygulama	13	
Kenar detayları	14	
Duvar bağlantısı, Kapı bağlantısı, Zemin akışı	15	
A.5 Yalıtım üzerine kaplama konstrüksiyonu		
Yalıtım, Drenaj, Yük dağıtım katmanı, Birleşik drenaj ve Birleşik yalıtım	16	
Kenar detayları	17	
Duvar bağlantısı, Kapı bağlantısı, Zemin akışı	18	
A.6 Schlüter®-TROBA-PLUS 8G üzerine düşük döşeme		
İnce yatak harç noktaları üzerine sabitleme	19	
Kenar detayları	20	
Duvar bağlantısı/Kapı bağlantısı	21	
A.7 Harçlı plaka yatağı üzerinde kaplama konstrüksiyonu		
Harç halkaları ile uygulama	22	
Kenar detayları	23	
Duvar bağlantısı/Kapı bağlantısı	24	
A.8 Üzerine düşük döşeme	25	
Kenar detayları	26	
Duvar bağlantısı/Kapı bağlantısı	27	
A.9 Diğer detaylar	28	
Kenar drenajı	28	
Drenaj/Kapı bağlantısı	29	
Bariyersiz	30	
Dalga koruma	31	
Hareket derzleri	32	
Süpürgelik	33	
Profil kesitleri	34	



A.1 Birleşik yalıtım ile kaplama konstrüksiyonu

Schlüter®-DITRA 25 birleşik yalıtım, birleşik ayırım ve buhar basıncı dengeleme



① Beton plakalar

② Eğim şapı

Drenaj için yeterli bir eğim (1,5 - 2%), yapının çalışması için bir ön koşuldur.

③ Schlüter®-DITRA 25

Birleşik yalıtım, birleşik ayırım ve buhar basıncı dengeleme fonksiyonları ile ince yatak harç içine serilen özel polietilen membran. Schlüter-KERDI-COLL-L yalıtım yapıştırıcısı ve Schlüter-KERDI-KEBA ile ek yeri yapıştırmak

④ Seramik veya doğaltaş

Hidrolik ayarı, suya ve hava koşullarına dayanıklı ince yatak harcı ile döşeme - hatta büyük formatlarda bile Kenar uzunluğu olan kaplamalar için $\geq 30 \times 30$ cm Schlüter-DITRA-DRAIN'ı öneririz (bkz. Balkon yapısı A.2, sayfa 7 ff).

Schlüter-DITRA 25, seramik kaplamalar ve plakalar için bir birleşik yalıtımdır. Sızdırmazlık fonksiyonuna ek olarak, DITRA 25, sıcaklık değişiklikleri nedeniyle alt tabaka ve seramik kaplama arasındaki gerilmeleri nötralize eden birleşik ayırım fonksiyonuna sahiptir. DITRA 25'in buhar basıncı dengeleme özelliği ile

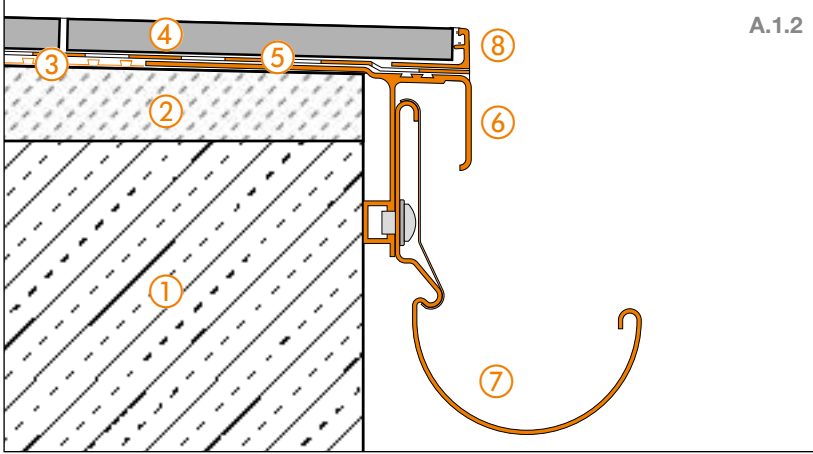
hafif nemli zeminin (örn. Taze şap) kurumasını sağlar.

Duvar dönüşleri ve birleşim yerleri, Schlüter-KERDI-KEBA yalıtım bantları ile uygulanmaktadır. Su geçirimsiz bir yapıştırma için Schlüter-KERDI-COLL-L kullanılmalıdır.





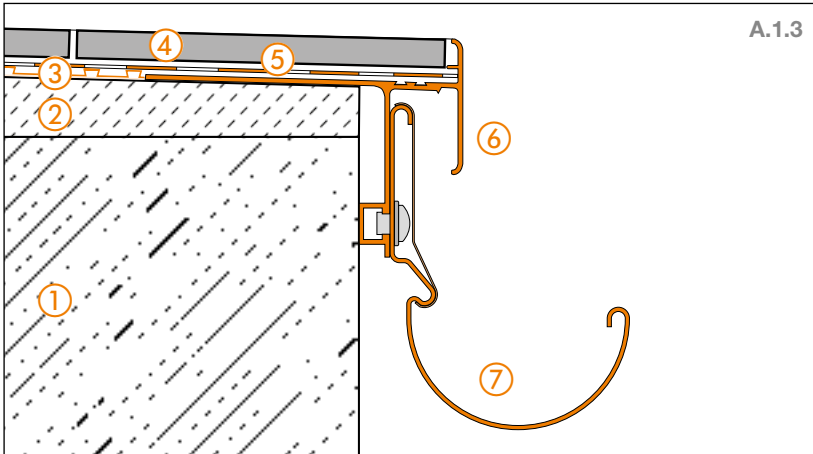
Kenar detayı 1



A.1.2

- ① Beton plakalar
- ② Eğim şapı (1,5% - 2%)
- ③ Schlüter®-DITRA 25
- ④ Seramik veya doğaltaş
- ⑤ Schlüter®-KERDI-KEBA
- ⑥ Schlüter®-BARA-RTK
- ⑦ Schlüter®-BARIN
- ⑧ Schlüter®-JOLLY

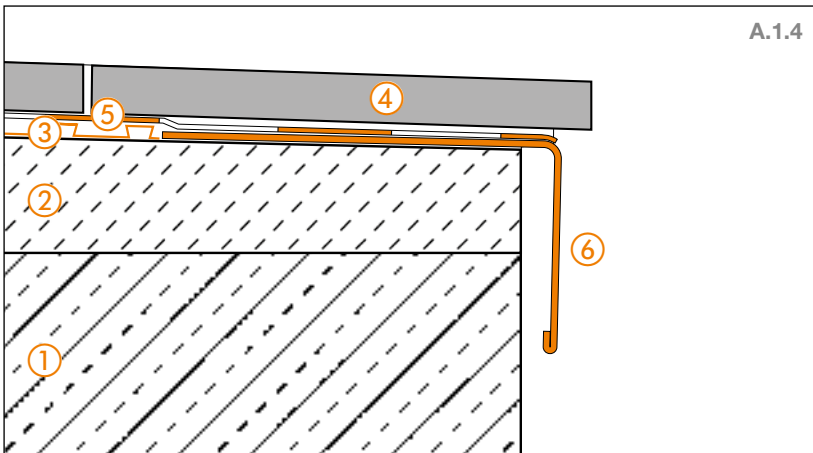
Kenar detayı 2



A.1.3

- ① Beton plakalar
- ② Eğim şapı (1,5% - 2%)
- ③ Schlüter®-DITRA 25
- ④ Seramik veya doğaltaş
- ⑤ Schlüter®-KERDI-KEBA
- ⑥ Schlüter®-BARA-RTKEG
- ⑦ Schlüter®-BARIN

Kenar detayı 3



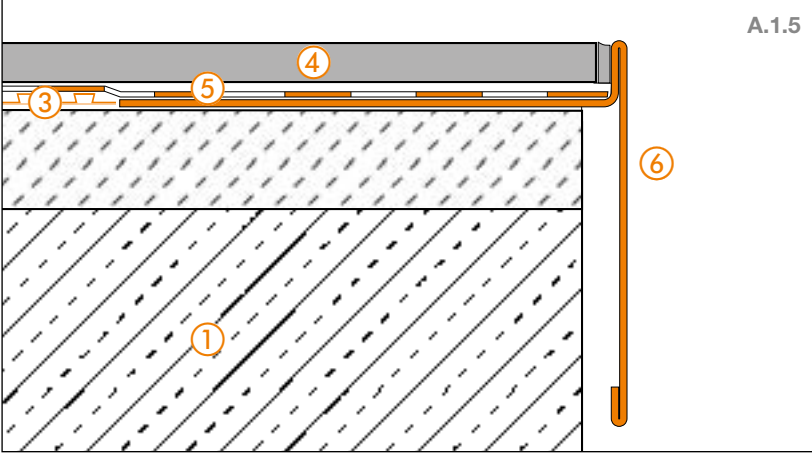
A.1.4

- ① Beton plakalar
- ② Eğim şapı (1,5% - 2%)
- ③ Schlüter®-DITRA 25
- ④ Seramik veya doğaltaş
- ⑤ Schlüter®-KERDI-KEBA
- ⑥ Schlüter®-BARA-RW



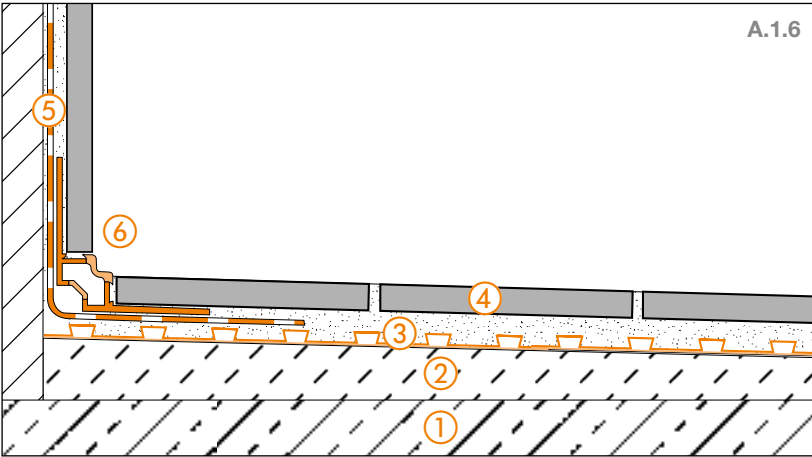


Kenar detayı 4



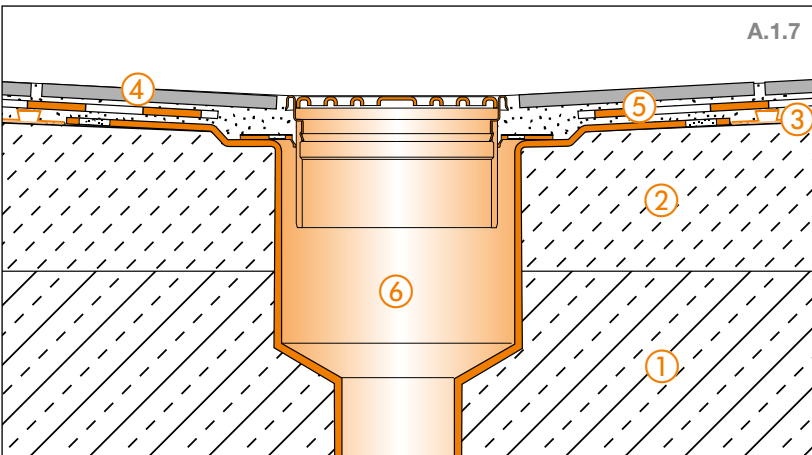
- ① Beton plakalar
- ② Eğim şapı (1,5% - 2%)
- ③ Schlüter®-DITRA 25
- ④ Seramik veya doğaltaş
- ⑤ Schlüter®-KERDI-KEBA
- ⑥ Schlüter®-BARA-RT

Duvar bağlantısı



- ① Beton plakalar
- ② Eğim şapı (1,5% - 2%)
- ③ Schlüter®-DITRA 25
- ④ Seramik veya doğaltaş
- ⑤ Schlüter®-KERDI-KEBA
- ⑥ Schlüter®-DILEX-EF veya -EKE

Zemin drenajı

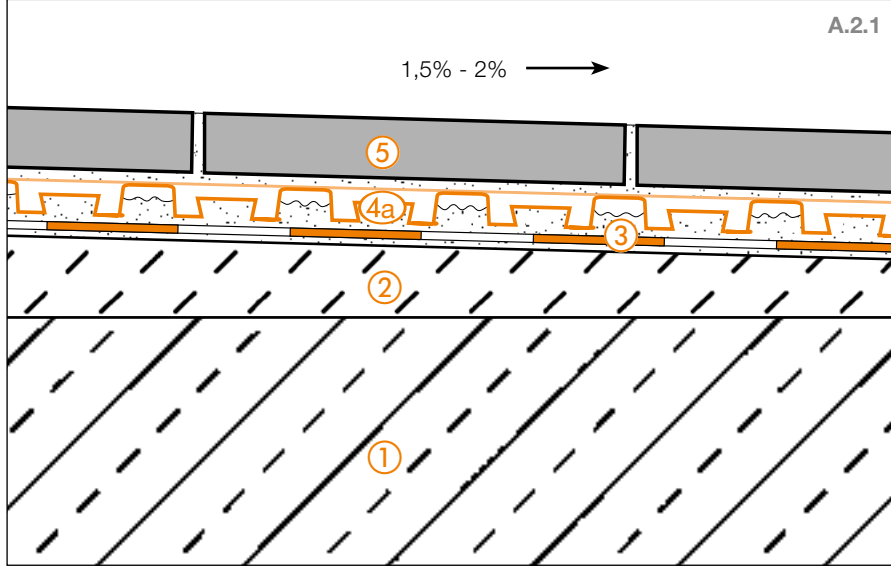


- ① Beton plakalar
- ② Eğim şapı (1,5% - 2%)
- ③ Schlüter®-DITRA 25
- ④ Seramik veya doğaltaş
- ⑤ Schlüter®-KERDI
- ⑥ Schlüter®-KERDI-DRAIN
ince harç zemin gideri



A.2 Birleşik yalıtım üzerine birleşik ayırım ile kaplama konstrüksiyonu

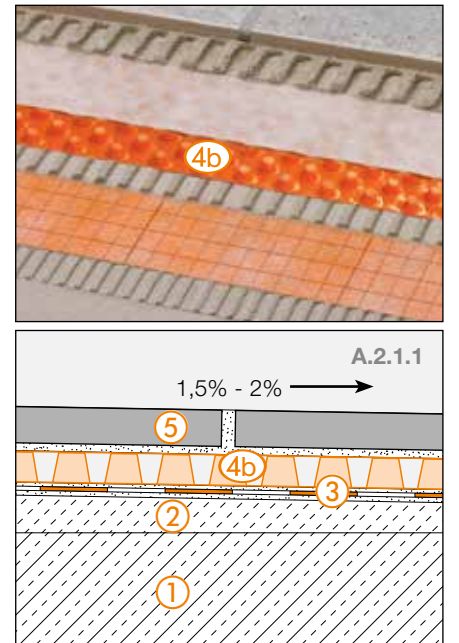
Schlüter®-DITRA-DRAIN birleşik yalıtım ve birleşik ayırım olarak kullanılabilir. Schlüter®-KERDI birleşik yalıtımının üzerine



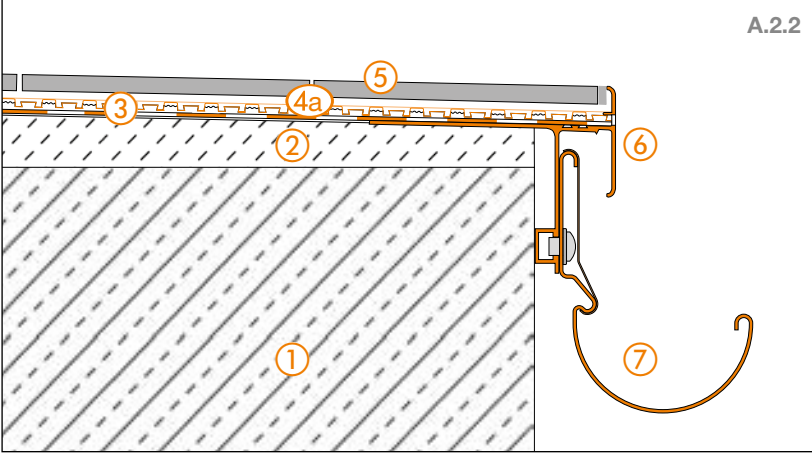
Bir yüzey eğimi ile tasarlanan destekleyici yapı, hidrolik ayarlı ince yatak harcı ile yapıştırılmış Schlüter-KERDI birleşik su yalıtımı ile su girişine karşı korunmaktadır. Yalıtım ve seramik kaplamasının arasında ise kapiler pasif birleşik drenaj Schlüter-DITRA-DRAIN,

ince harç yatağına yerleştirilir. Böylelikle kaplamanın altı tüm yüzey boyunca havalandırılmış olup, ince harç yatağının hızlı ve eşit oranda kuruma / sertleşmesine olanak sağlar. Oluşan gerilimler, DITRA-DRAIN'in ayırım fonksiyonuyla nötralize olur.

- ① **Beton plakalar**
- ② **Eğim şapı**
Drenaj için yeterli bir eğim (1,5 - 2%), yapının çalışması için bir ön koşuldur.
- ③ **Schlüter®-KERDI**
İnce harç yatağı içerisine uygulanan, polietilenden üretilmiş birleşik yalıtım Schlüter-KERDI-COLL-L yalıtım yapıştırıcısı ile ek yeri yapıştırmak
- ④a **Schlüter®-DITRA-DRAIN 4**
Drenaj, havalandırma ve ayırma fonksiyonları ile ince yatak harç içine serilmiş polietilenden yapılmış bileşik drenaj membranı.
- ④b **Schlüter®-DITRA-DRAIN 8**
Büyük yüzeylere özel birleşik drenaj membranı
- ⑤ **Seramik-/ porselen seramik ya da doğaltaş kaplama**
Hidrolik ayarı, suya ve hava koşullarına dayanıklı ince yatak harcı ile döşeme - hatta büyük formatlarda bile

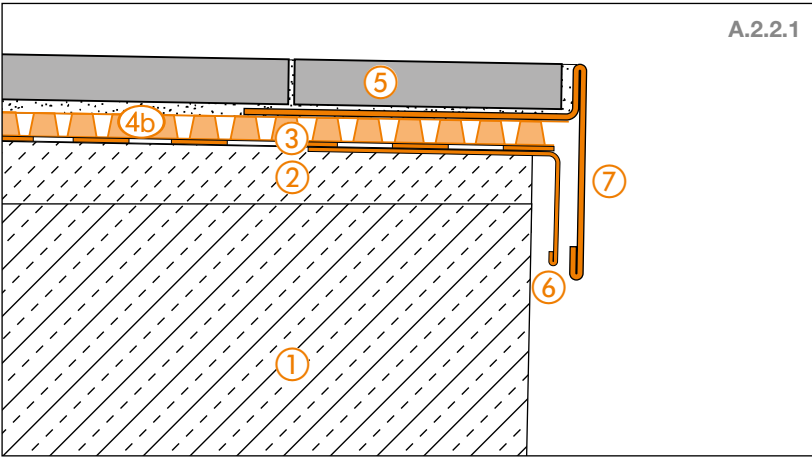


Kenar detayı 1



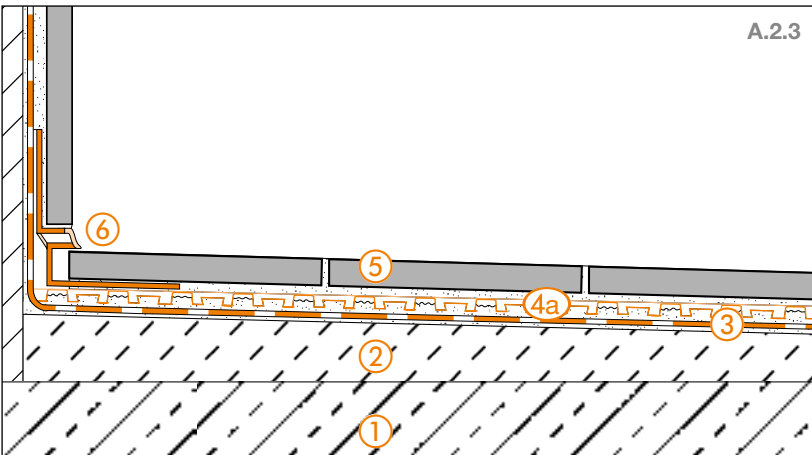
- ① Beton plakalar
- ② Eğim şapı (1,5% - 2%)
- ③ Schlüter®-KERDI
- ④a Schlüter®-DITRA-DRAIN 4
- ④b Schlüter®-DITRA-DRAIN 8
- ⑤ Seramik veya doğaltaş
- ⑥ Schlüter®-BARA-RTKE
Drenaj yarıkları açık tutulmalıdır!
- ⑦ Schlüter®-BARIN

Kenar detayı 2



- ① Beton plakalar
- ② Eğim şapı (1,5% - 2%)
- ③ Schlüter®-KERDI
- ④a Schlüter®-DITRA-DRAIN 4
- ④b Schlüter®-DITRA-DRAIN 8
- ⑤ Seramik veya doğaltaş
- ⑥ Schlüter®-BARA-RW
- ⑦ Schlüter®-BARA-RT
Drenaj imkanlarına dikkat edin!

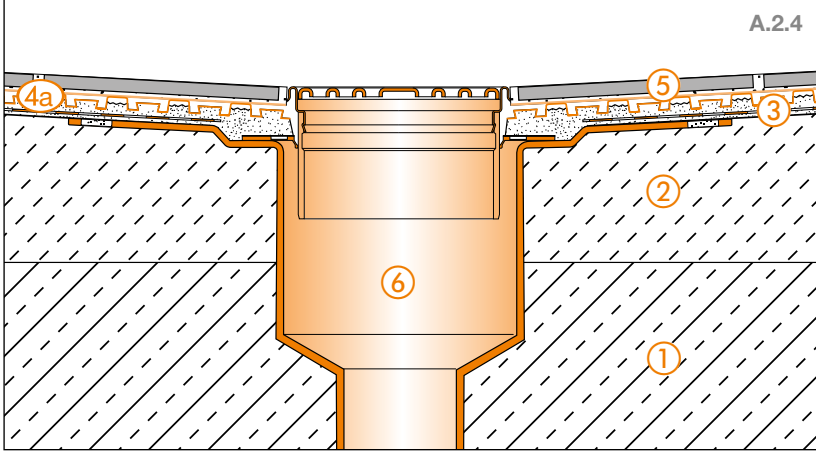
Duvar bağlantısı



- ① Beton plakalar
- ② Eğim şapı (1,5% - 2%)
- ③ Schlüter®-KERDI
- ④a Schlüter®-DITRA-DRAIN 4
- ④b Schlüter®-DITRA-DRAIN 8
- ⑤ Seramik veya doğaltaş
- ⑥ Schlüter®-DILEX-EKE



Zemin drenajı

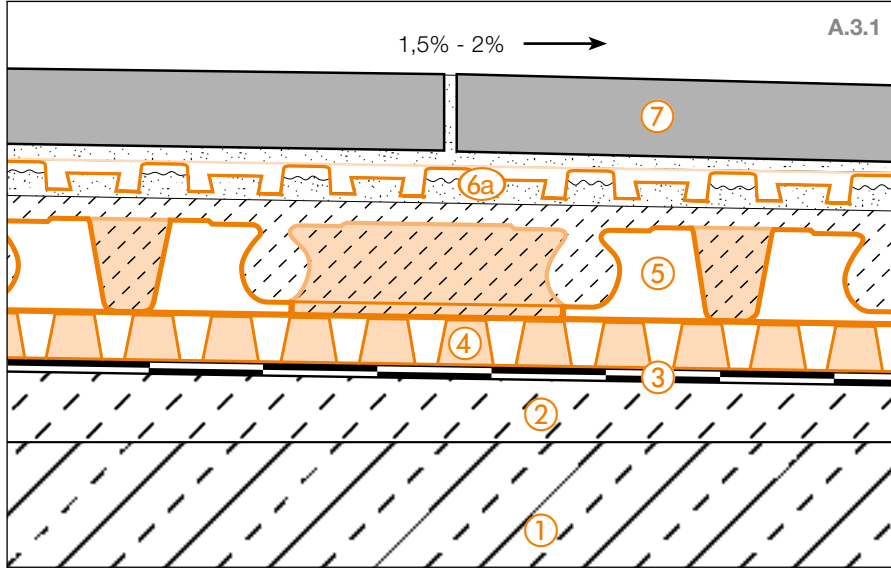


- ① Beton plakalar
- ② Eğim şapı (1,5% - 2%)
- ③ Schlüter®-KERDI
- ④a Schlüter®-DITRA-DRAIN 4
- ④b Schlüter®-DITRA-DRAIN 8
- ⑤ Seramik veya doğaltaş
- ⑥ Schlüter®-KERDI-DRAIN
ince harç zemin gideri



A.3 Yalıtım üzerine ince harçlı balkon yapısı

Schlüter®-BEKOTEC-DRAIN şapı üzerine Schlüter®-TROBA-PLUS drenaj membranı, birleşik drenaj ve birleşik ayırım olarak Schlüter®-DITRA-DRAIN



DIN 18531 normu uyarınca taşıyıcı konstrüksiyonun yalıtım ile korunması sağlanır. Yalıtım ve ağırlığı dengeleme tabakası (şap) arasına, suyun tahliyesi için Schlüter-TROBA-PLUS drenaj olarak döşenir. Ağırlığı dengeleme plakası, çimento ya da normal şap, Schlüter-BEKOTEC-DRAIN sistemiyle çatlıksız bir şekilde oluşturulmaktadır. Şap ve seramik

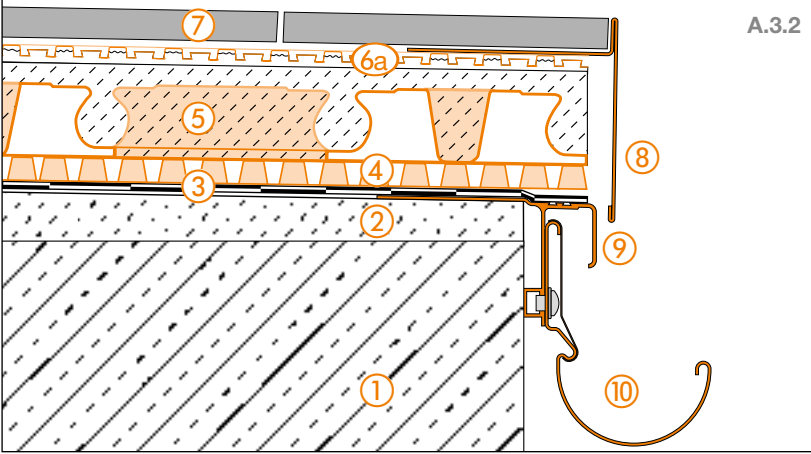
kaplamasının arasında ise kapiler pasif birleşik drenaj ve birleşik ayırım Schlüter-DITRA-DRAIN, ince harç yatağına yerleştirilir. Böylelikle kaplamanın altı tüm yüzey boyunca havalandırılmış olup, ince harç yatağının hızlı ve eşit oranda kuruma / sertleşmesine olanak sağlar.

- ① **Beton plakalar**
- ② **Eğim şapı**
Drenaj için yeterli bir eğim (1,5 - 2%), yapının çalışması için bir ön koşuldur.
- ③ **DIN 18531 normuna göre inşaat alanı yalıtımı**
- ④ **Schlüter®-TROBA-PLUS**
Sızıntı sularının etkili bir şekilde boşaltılması ve tam yüzey havalandırması için kapiler pasif yüzey drenajı.
- ⑤ **Schlüter®-BEKOTEC-DRAIN**
Çatlıksız ve işlevsel olarak güvenilir yüzey şaplar (çimento şap CT-C25-F4 veya tek taneli harç) için ince tabaka yük dağıtım katmanı.
- ⑥a **Schlüter®-DITRA-DRAIN 4**
Drenaj, havalandırma ve ayırma fonksiyonları ile ince yatak harç içine serilmiş polietilenden yapılmış bileşik drenaj membranı.
- ⑥b **Schlüter®-DITRA-DRAIN 8**
Büyük yüzeylere özel birleşik drenaj membranı
- ⑦ **Seramik veya doğaltaş**
Hidrolik ayarı, suya ve hava koşullarına dayanıklı ince yatak harcı ile döşeme - hatta büyük formatlarda bile



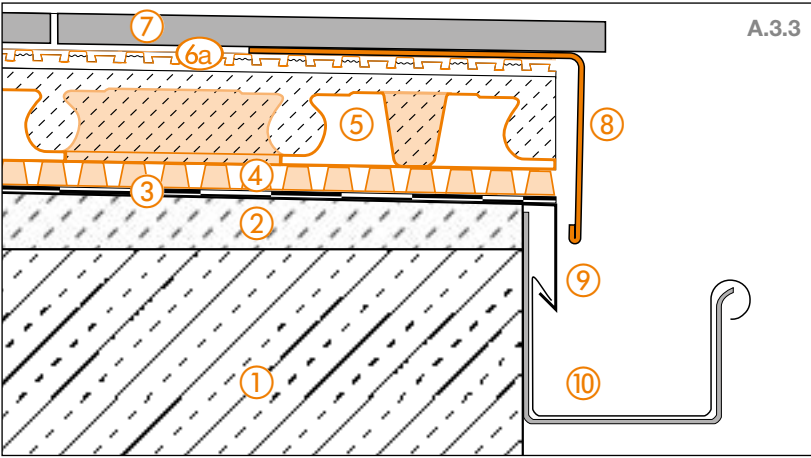


Kenar detayı 1



- ① Beton plakalar
- ② Eğim şapı (1,5% - 2%)
- ③ DIN 18531 normuna göre inşaat alanı yalıtımı
- ④ Schlüter®-TROBA-PLUS
- ⑤ Schlüter®-BEKOTEC-DRAIN
- ⑥a Schlüter®-DITRA-DRAIN 4
- ⑥b Schlüter®-DITRA-DRAIN 8
- ⑦ Seramik veya doğaltaş
- ⑧ Schlüter®-BARA-RT
Drenaj imkanlarına dikkat edin!
- ⑨ Schlüter®-BARA-RTK
- ⑩ Schlüter®-BARIN

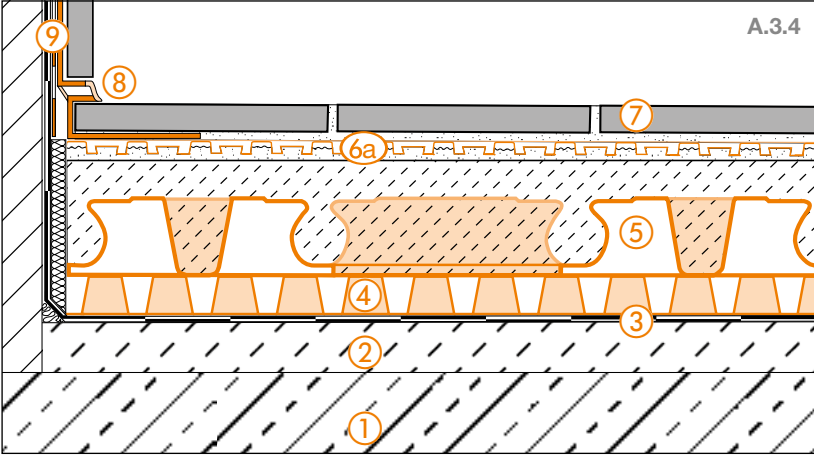
Kenar detayı 2



- ① Beton plakalar
- ② Eğim şapı (1,5% - 2%)
- ③ DIN 18531 normuna göre inşaat alanı yalıtımı
- ④ Schlüter®-TROBA-PLUS
- ⑤ Schlüter®-BEKOTEC-DRAIN
- ⑥a Schlüter®-DITRA-DRAIN 4
- ⑥b Schlüter®-DITRA-DRAIN 8
- ⑦ Seramik veya doğaltaş
- ⑧ Schlüter®-BARA-RW
Drenaj imkanlarına dikkat edin!
- ⑨ Saçak paneli
- ⑩ DIN-Kanal

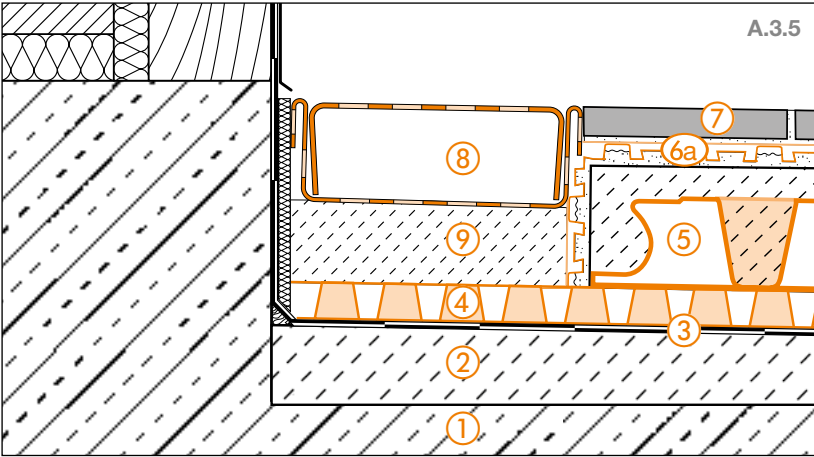


Duvar bağlantısı



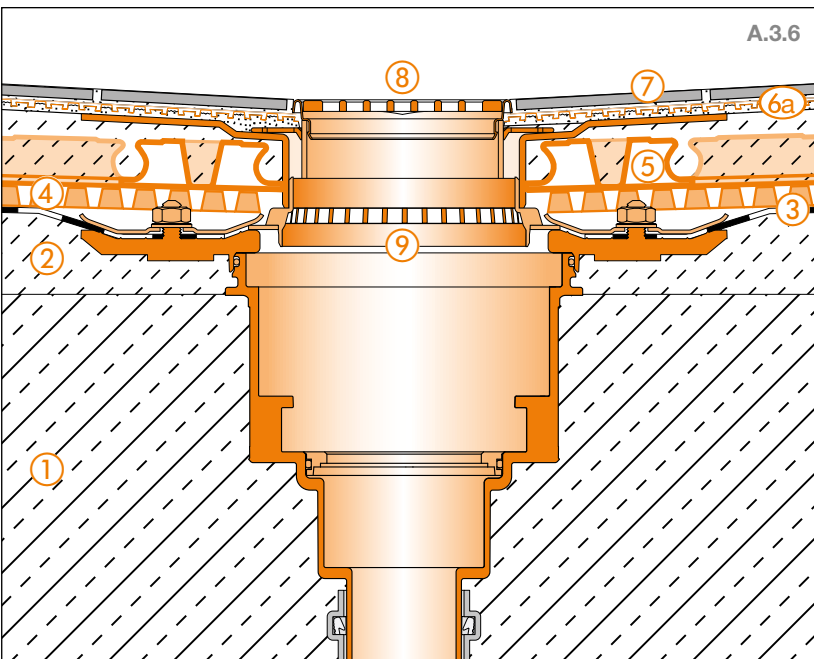
- ① Beton plakalar
- ② Eğim şapı (1,5% - 2%)
- ③ DIN 18531 normuna göre inşaat alanı yalıtımı
- ④ Schlüter®-TROBA-PLUS
- ⑤ Schlüter®-BEKOTEC-DRAIN
- ⑥a Schlüter®-DITRA-DRAIN 4
- ⑥b Schlüter®-DITRA-DRAIN 8
- ⑦ Seramik veya doğaltaş
- ⑧ Schlüter®-DILEX-EKE veya -EF
- ⑨ Schlüter®-KERDI

Kapı bağlantısı



- ① Beton plakalar
- ② Eğim şapı (1,5% - 2%)
- ③ DIN 18531 normuna göre inşaat alanı yalıtımı
- ④ Schlüter®-TROBA-PLUS
- ⑤ Schlüter®-BEKOTEC-DRAIN
- ⑥a Schlüter®-DITRA-DRAIN 4
- ⑥b Schlüter®-DITRA-DRAIN 8
- ⑦ Seramik veya doğaltaş
- ⑧ Schlüter®-TROBA-LINE-TL
Drenaj yarıkları açık tutulmalıdır!
- ⑨ Harç topları

Zemin drenajı



- ① Beton plakalar
- ② Eğim şapı (1,5% - 2%)
- ③ DIN 18531 normuna göre inşaat alanı yalıtımı
- ④ Schlüter®-TROBA-PLUS
- ⑤ Schlüter®-BEKOTEC-DRAIN
- ⑥a Schlüter®-DITRA-DRAIN 4
- ⑥b Schlüter®-DITRA-DRAIN 8
- ⑦ Seramik veya doğaltaş
- ⑧ Schlüter®-KERDI-DRAIN
Izgara/Çerçeve-Seti KD R10
Drenaj yarıkları açık tutulmalıdır!
- ⑨ Schlüter®-KERDI-DRAIN
Zemin drenajı seti KD BV 50 MSBB

i

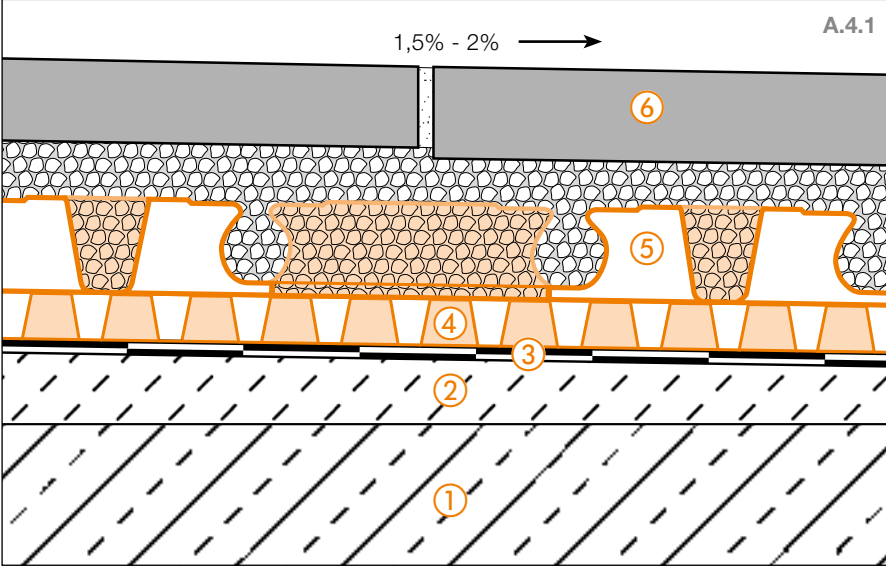
Kapı bağlantıları için daha fazla bilgiyi sayfa 29 ve 30'da bulabilirsiniz.





A.4 Yalıtım üzerine ince harçlı kaplama konstrüksiyonu

Schlüter®-TROBA-PLUS 8G ile Yüzey drenajı üzerine Schlüter®-BEKOTEC-DRAIN harç yatağı uygulaması



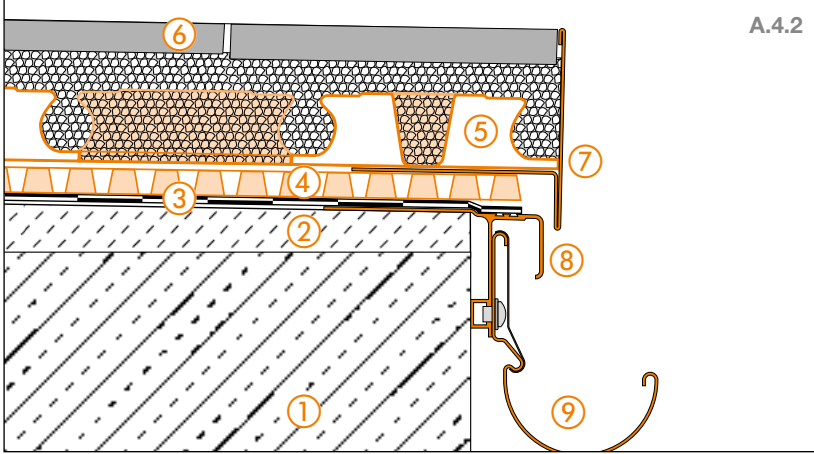
DIN 18531 normu uyarınca taşıyıcı konstrüksiyonun yalıtım ile korunması sağlanır. Yalıtım ve ağırlığı dengeleme tabakası (şap) arasına, suyun tahliyesi için Schlüter-TROBA-PLUS 8G drenaj olarak döşenir. Ağırlığı dengeleme

plakası, çimento ya da normal şap, Schlüter-BEKOTEC-DRAIN sistemiyle oluşturulmaktadır. Doğal taş kaplamalar, direkt olarak taze şapın üzerine uygulanır.

- ① **Beton plakalar**
- ② **Eğim şap**
Drenaj için yeterli bir eğim (1,5 - 2%), yapının çalışması için bir ön koşuldur.
- ③ **DIN 18531 normuna göre inşaat alanı yalıtım**
- ④ **Schlüter®-TROBA-PLUS 8G**
Sızıntı sularının etkili bir şekilde boşaltılması ve tam yüzey havalandırması için kapiler pasif yüzey drenajı. Drenaj imkanlarına dikkat edin!
- ⑤ **Schlüter®-BEKOTEC-DRAIN**
Yüksek su geçirgenliğine sahip çimento harcı veya tek taneli harçtan yapılmış harç yatağında bir temas tabakası ile taze döşenmiş, çatlaksız ve işlevsel olarak güvenilir karo ve doğal taş kaplamalar için bir sistem olarak ince tabaka harç tabakası.
- ⑥ **Seramik veya doğaltaş**
Yük dağıtım katmanında taze taze döşeme



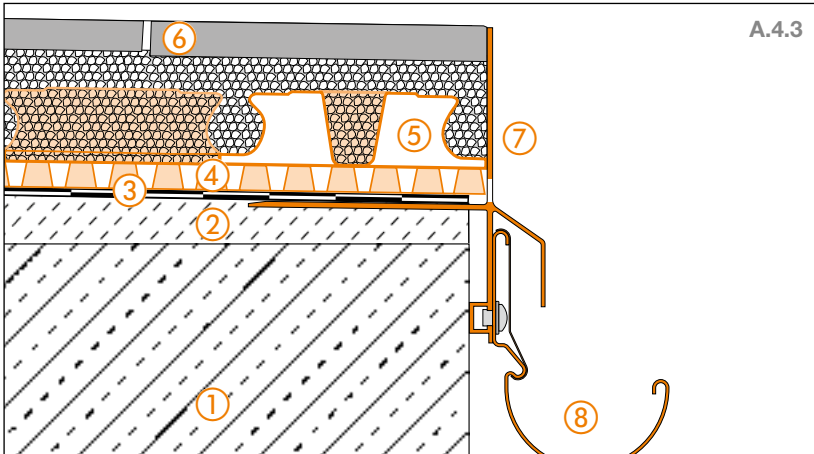
Kenar detayı 1



A.4.2

- ① Beton plakalar
- ② Eğim şapı (1,5% - 2%)
- ③ DIN 18531 normuna göre inşaat alanı yalıtımı
- ④ Schlüter®-TROBA-PLUS 8G
- ⑤ Schlüter®-BEKOTEC-DRAIN
- ⑥ Seramik veya doğaltaş
- ⑦ Schlüter®-BARA-RT
Drenaj imkanlarına dikkat edin!
- ⑧ Schlüter®-BARA-RTK
- ⑨ Schlüter®-BARIN

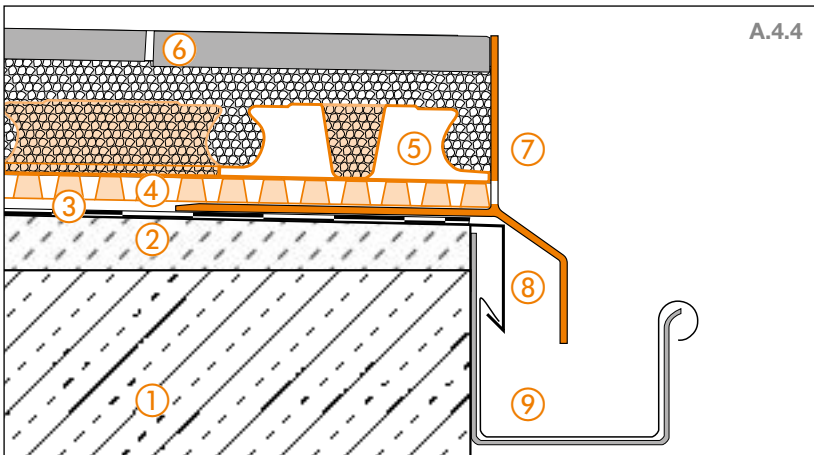
Kenar detayı 2



A.4.3

- ① Beton plakalar
- ② Eğim şapı (1,5% - 2%)
- ③ DIN 18531 normuna göre inşaat alanı yalıtımı
- ④ Schlüter®-TROBA-PLUS 8G
- ⑤ Schlüter®-BEKOTEC-DRAIN
- ⑥ Seramik veya doğaltaş
- ⑦ Schlüter®-BARA-RT
Drenaj yarıkları açık tutulmalıdır!
- ⑧ Schlüter®-BARIN

Kenar detayı 3

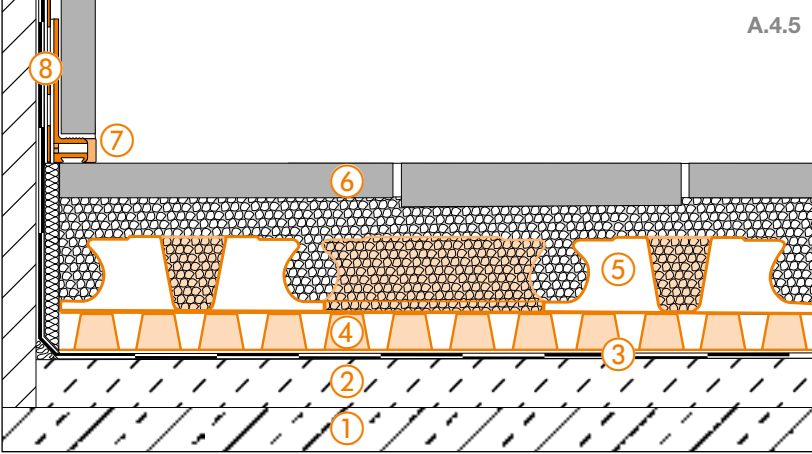


A.4.4

- ① Beton plakalar
- ② Eğim şapı (1,5% - 2%)
- ③ DIN 18531 normuna göre inşaat alanı yalıtımı
- ④ Schlüter®-TROBA-PLUS 8G
- ⑤ Schlüter®-BEKOTEC-DRAIN
- ⑥ Seramik veya doğaltaş
- ⑦ Schlüter®-BARA-RKL
Drenaj yarıkları açık tutulmalıdır!
- ⑧ Saçak paneli
- ⑨ DIN-Kanalı

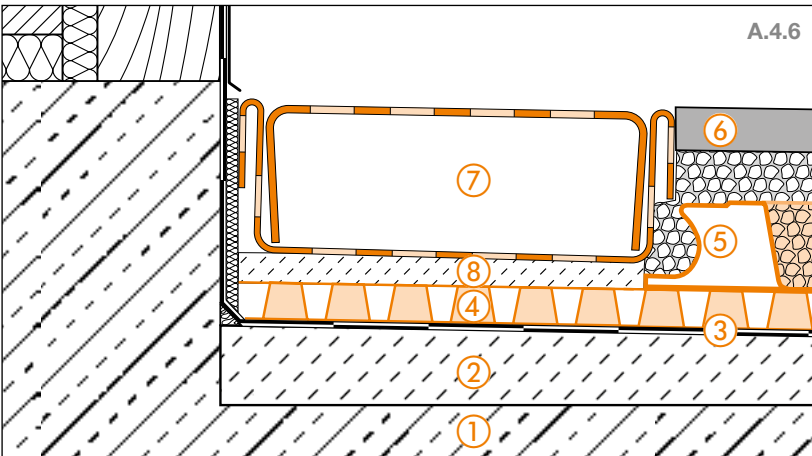


Duvar bağlantısı



- ① Beton plakalar
- ② Eğim şapı (1,5% - 2%)
- ③ DIN 18531 normuna göre inşaat alanı yalıtımı
- ④ Schlüter®-TROBA-PLUS 8G
- ⑤ Schlüter®-BEKOTEC-DRAIN
- ⑥ Seramik veya doğaltaş
- ⑦ Schlüter®-DILEX-BWA
- ⑧ Schlüter®-KERDI-KEBA

Kapı bağlantısı

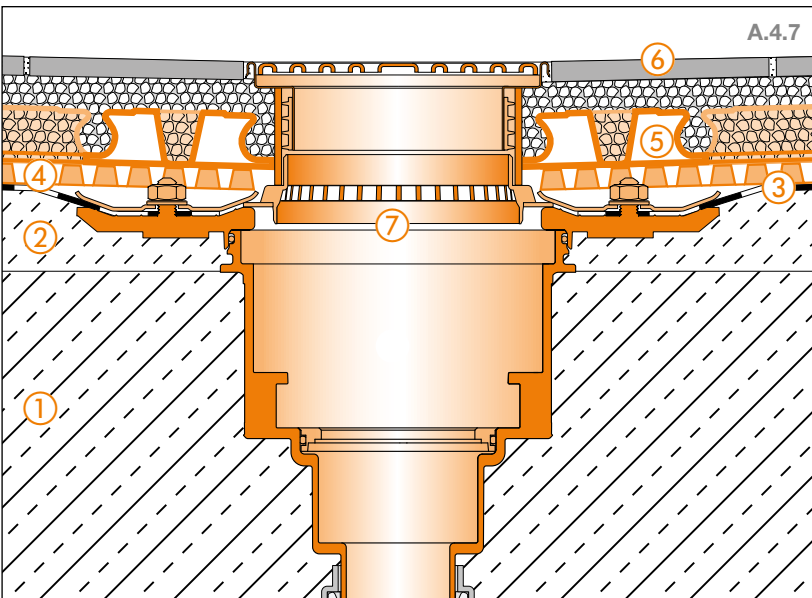


- ① Beton plakalar
- ② Eğim şapı (1,5% - 2%)
- ③ DIN 18531 normuna göre inşaat alanı yalıtımı
- ④ Schlüter®-TROBA-PLUS 8G
- ⑤ Schlüter®-BEKOTEC-DRAIN
- ⑥ Seramik veya doğaltaş
- ⑦ Schlüter®-TROBA-LINE-TL
Drenaj yankları açık tutulmalıdır!
- ⑧ Harç topları

i

Kapı bağlantıları için daha fazla bilgiyi sayfa 29 ve 30'da bulabilirsiniz.

Zemin drenajı

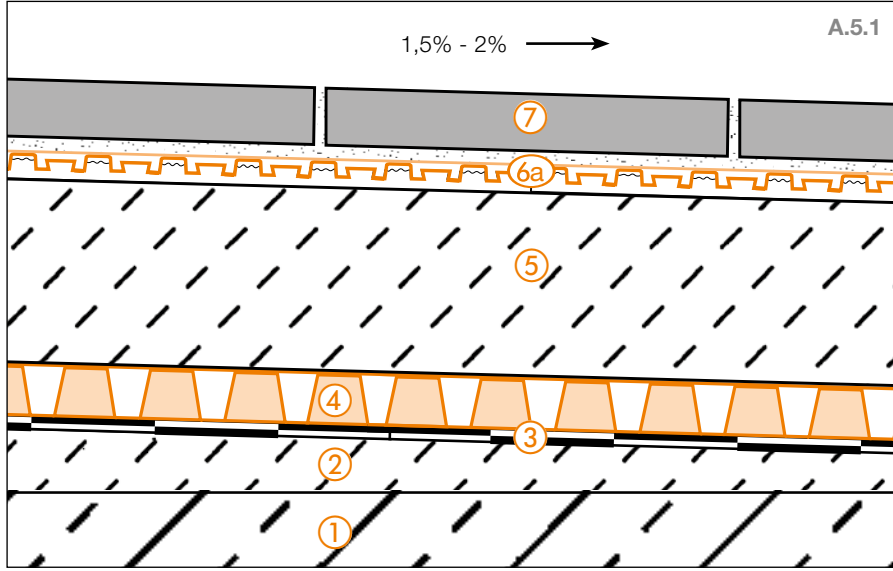


- ① Beton plakalar
- ② Eğim şapı (1,5% - 2%)
- ③ DIN 18531 normuna göre inşaat alanı yalıtımı
- ④ Schlüter®-TROBA-PLUS 8G
- ⑤ Schlüter®-BEKOTEC-DRAIN
- ⑥ Seramik veya doğaltaş
- ⑦ Schlüter®-KERDI-DRAIN
Komple Set KD BV 50 ASLVB



A.5 Yalıtım üzerine kaplama konstrüksiyonları

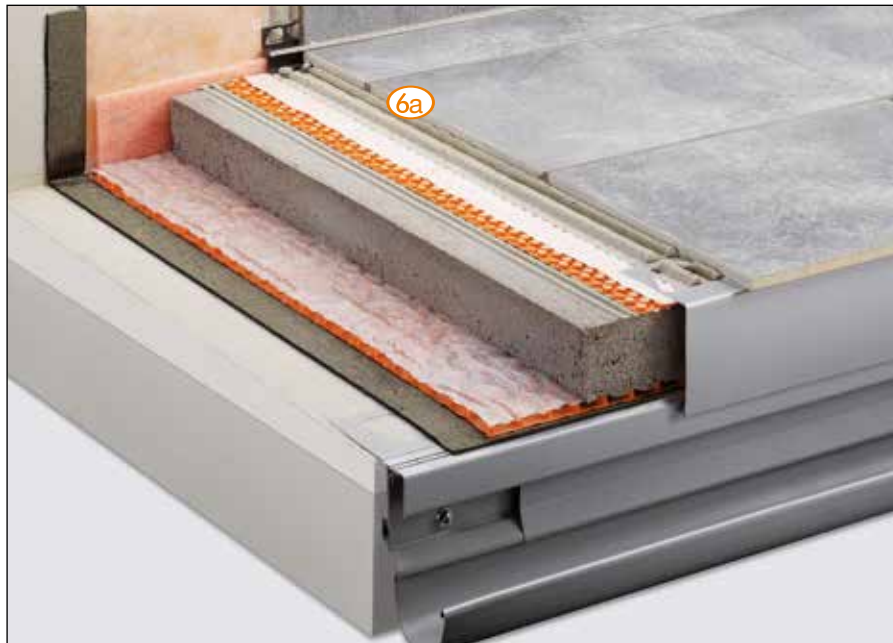
Yalıtım, Drenaj, Yük dağıtım katmanı, Birleşik drenaj ve Birleşik yalıtım



- ① **Beton plakalar**
- ② **Eğim şapı**
Drenaj için yeterli bir eğim (1,5 - 2%), yapının çalışması için bir ön koşuldur.
- ③ **DIN 18531 normuna göre inşaat alanı yalıtımı**
- ④ **Schlüter®-TROBA-PLUS**
Sızıntı sularının etkili bir şekilde boşaltılması ve tam yüzey havalandırması için kapiler pasif yüzey drenajı.
- ⑤ **Yük dağıtım katmanı**
DIN 18560-2'ye göre çimento şap veya tek taneli harç.
- ⑥a **Schlüter®-DITRA-DRAIN 4**
Drenaj, havalandırma ve ayırma fonksiyonları ile ince yatak harç içine serilmiş polietilenden yapılmış bileşik drenaj membranı.
- ⑥b **Schlüter®-DITRA-DRAIN 8**
Büyük yüzeylere özel birleşik drenaj membranı
- ⑦ **Seramik veya doğaltaş**
Hidrolik ayarı, suya ve hava koşullarına dayanıklı ince yatak harcı ile döşeme - hatta büyük formatlarda bile

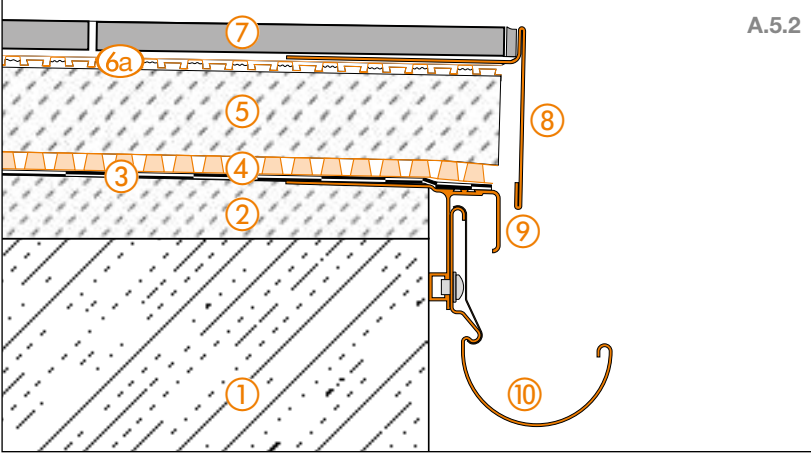
DIN 18531 normu uyarınca taşıyıcı konstrüksiyonun yalıtım ile korunması sağlanır. Yalıtım ve ağırlığı dengeleme tabakası (şap) arasına, suyun tahliyesi için Schlüter-TROBA-PLUS drenaj olarak döşenir. Şap ve seramik kaplamasının arasında ise kapiler pasif birleşik

drenaj Schlüter-DITRA-DRAIN, ince harç yatağına yerleştirilir. Böylelikle kaplamanın altı tüm yüzey boyunca havalandırılmış olup, ince harç yatağının hızlı ve eşit oranda kuruma / sertleşmesine olanak sağlar.





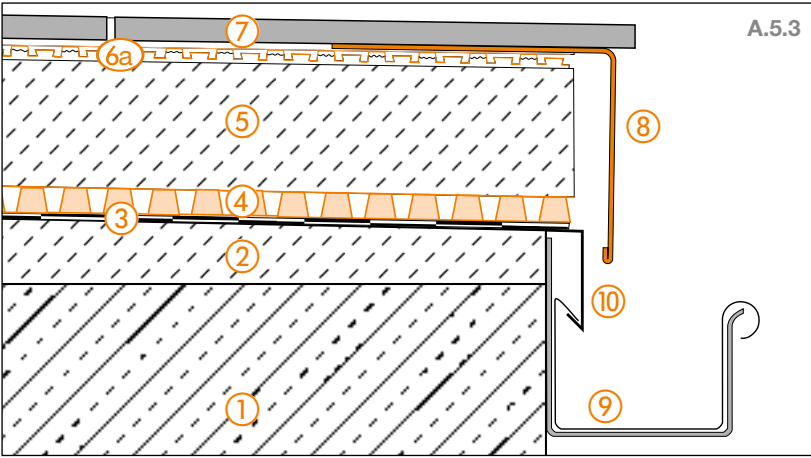
Kenar detayı 1



A.5.2

- ① Beton plakalar
- ② Eğim şapı (1,5% - 2%)
- ③ DIN 18531 normuna göre inşaat alanı yalıtımı
- ④ Schlüter®-TROBA-PLUS
- ⑤ Yük dağıtım katmanı
- ⑥a Schlüter®-DITRA-DRAIN 4
- ⑥b Schlüter®-DITRA-DRAIN 8
- ⑦ Seramik veya doğaltaş
- ⑧ Schlüter®-BARA-RT
Drenaj imkanlarına dikkat edin!
- ⑨ Schlüter®-BARA-RTK
- ⑩ Schlüter®-BARIN

Kenar detayı 2

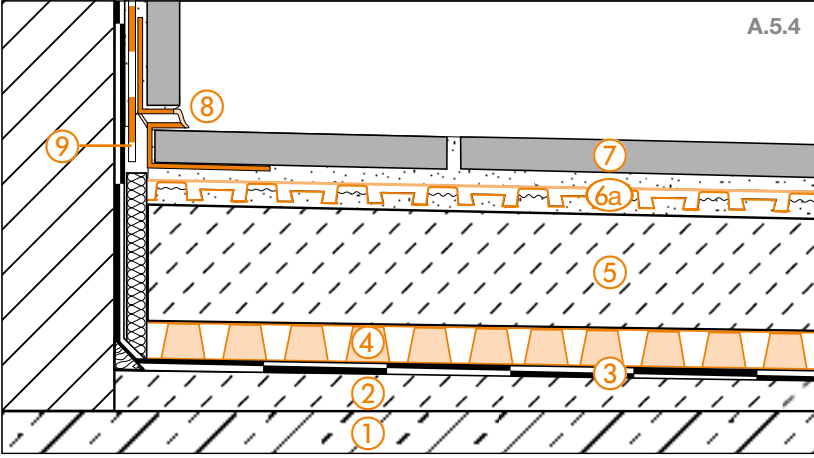


A.5.3

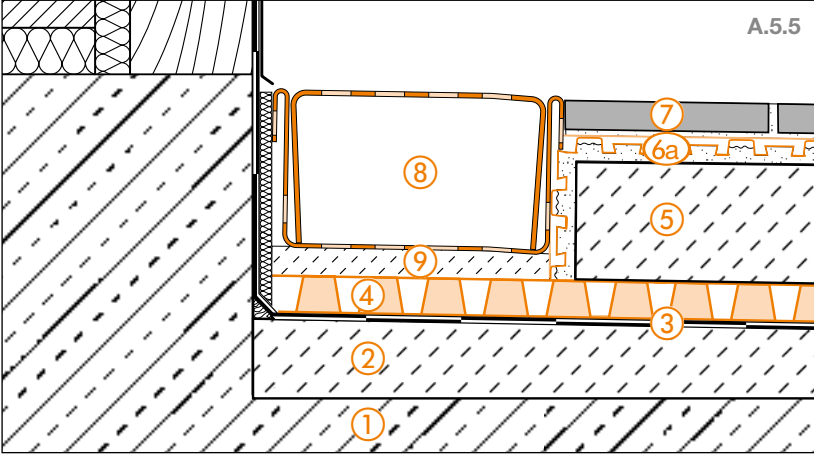
- ① Beton plakalar
- ② Eğim şapı (1,5% - 2%)
- ③ DIN 18531 normuna göre inşaat alanı yalıtımı
- ④ Schlüter®-TROBA-PLUS
- ⑤ Yük dağıtım katmanı
- ⑥a Schlüter®-DITRA-DRAIN 4
- ⑥b Schlüter®-DITRA-DRAIN 8
- ⑦ Seramik veya doğaltaş
- ⑧ Schlüter®-BARA-RW
Drenaj imkanlarına dikkat edin!
- ⑨ DIN-Kanalı
- ⑩ Saçak paneli



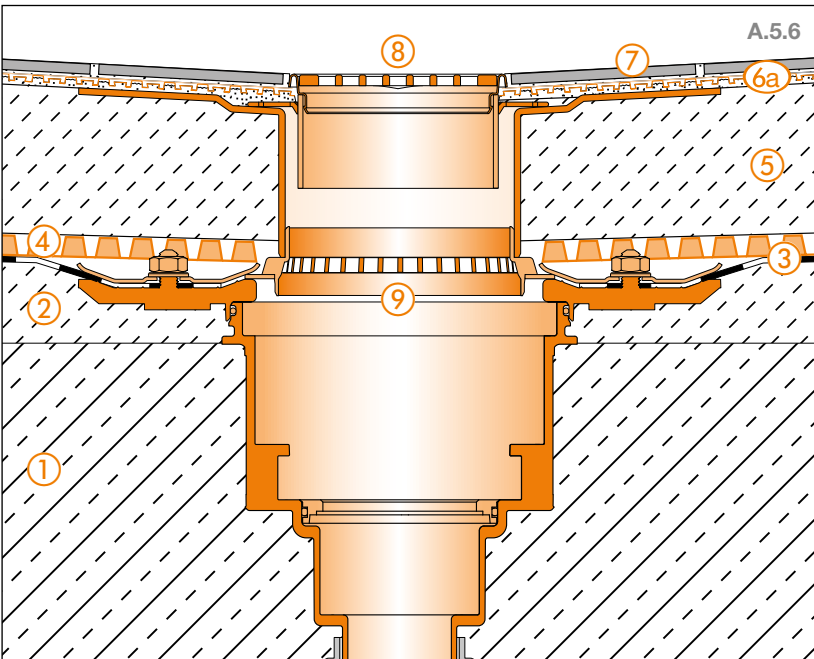
Duvar bağlantısı



Kapı bağlantısı



Zemin drenajı



- ① Beton plakalar
- ② Eğim şapı (1,5% - 2%)
- ③ DIN 18531 normuna göre inşaat alanı yalıtımı
- ④ Schlüter®-TROBA-PLUS
- ⑤ Yük dağıtım katmanı
- ⑥a Schlüter®-DITRA-DRAIN 4
- ⑥b Schlüter®-DITRA-DRAIN 8
- ⑦ Seramik veya doğaltaş
- ⑧ Schlüter®-DILEX-EKE
- ⑨ Schlüter®-KERDI-KEBA

- ① Beton plakalar
- ② Eğim şapı (1,5% - 2%)
- ③ DIN 18531 normuna göre inşaat alanı yalıtımı
- ④ Schlüter®-TROBA-PLUS
- ⑤ Yük dağıtım katmanı
- ⑥a Schlüter®-DITRA-DRAIN 4
- ⑥b Schlüter®-DITRA-DRAIN 8
- ⑦ Seramik veya doğaltaş
- ⑧ Schlüter®-TROBA-LINE-TL
Drenaj yarıkları açık tutulmalıdır!
- ⑨ Harç topları

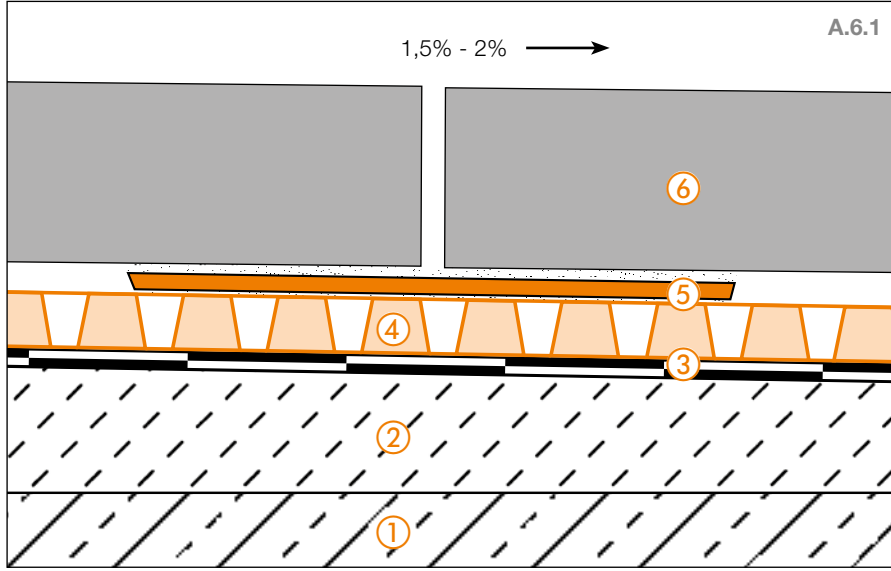
i

Kapı bağlantıları için daha fazla bilgiyi sayfa 29 ve 30'da bulabilirsiniz.

- ① Beton plakalar
- ② Eğim şapı (1,5% - 2%)
- ③ DIN 18531 normuna göre inşaat alanı yalıtımı
- ④ Schlüter®-TROBA-PLUS
- ⑤ Yük dağıtım katmanı
- ⑥a Schlüter®-DITRA-DRAIN 4
- ⑥b Schlüter®-DITRA-DRAIN 8
- ⑦ Seramik veya doğaltaş
- ⑧ Schlüter®-KERDI-DRAIN
Izgara/Çerçeve-Seti KD R10
Drenaj yarıkları açık tutulmalıdır!
- ⑨ Schlüter®-KERDI-DRAIN
Zemin drenajı seti KD BV 50 MSBB



A.6 Schlüter®-TROBA-PLUS 8G ile düşük döşeme İnce harç- harç topçukları üzerinde Schlüter®-TROBA-STELZ-DR ile



Basınca dayanıklı yüzey drenajı Schlüter-TROBA-PLUS 8G, serbest plaka elemanları için taşıma tabakası görevi görmektedir ve bu plakaların derzlerinden sızan suyun, hızlı bir şekilde tahliye edilmesini sağlar. Schlüter-TROBA-STELZ-DR sabitleme halkaları ise, serbest plakaların, ince harçtan destek nok-

talari oluşturarak eşit bir düzlemde uygulanmasını sağlar.

Bilgi:

TROBA-STELZ-DR ince harç ile doldurulmuş sabitleme halkaları, istenirse yerinden alınarak yeniden kullanılabilir.



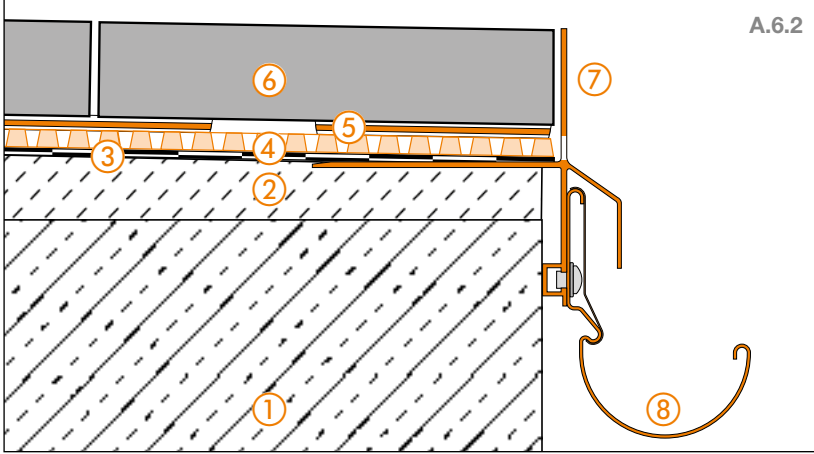
- ① **Beton plakalar**
- ② **Eğim şapı**
Drenaj için yeterli bir eğim (1,5 - 2%), yapının çalışması için bir ön koşuldur.
- ③ **DIN 18531 normuna göre inşaat alanı yalıtımı**
- ④ **Schlüter®-TROBA-PLUS 8G**
Kendinden destekli paneller ve panel elemanlarının açık derzlerinden nüfuz eden suyun uzun süreli etkili drenajı için, taban katmanı olarak basınca dayanıklı drenaj membranı.
- ⑤ **Schlüter®-TROBA-STELZ-DR**
İnce katman seramik yapıştırıcısı için sabitleme halkası
- ⑥ **Büyük formatlı kendisini taşıyan plakalar**
Beton taş, doğal taş veya seramik elemanlar

i

Gerekirse, ilgili plaka merkezinin altına ilave bir Schlüter-TROBA-STELZ-MR yerleştirilebilir.

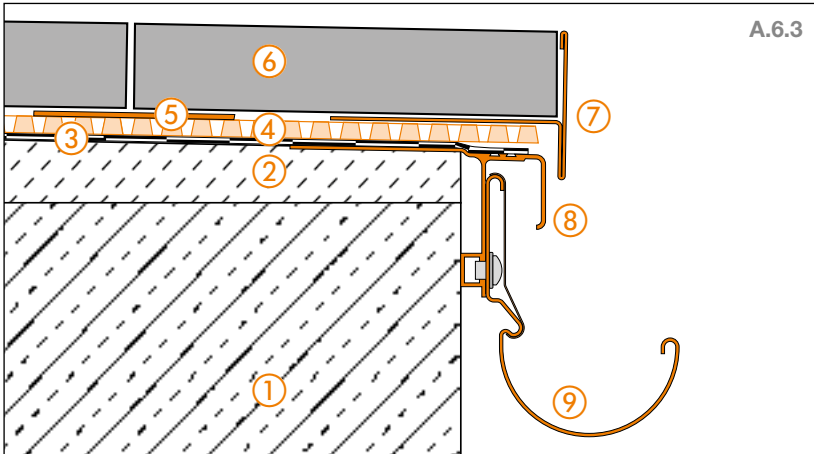


Kenar detayı 1



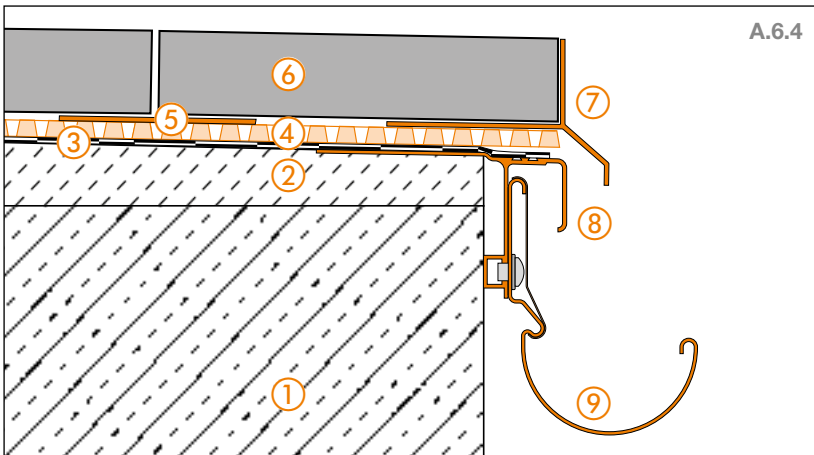
- ① Beton plakalar
- ② Eğim şapı (1,5% - 2%)
- ③ DIN 18531 normuna göre inşaat alanı yalıtımı
- ④ Schlüter®-TROBA-PLUS 8G
- ⑤ Schlüter®-TROBA-STELZ-DR
- ⑥ Büyük formatlı kendisini taşıyan plakalar
- ⑦ Schlüter®-BARA-RKLT
Drenaj yankları açık tutulmalıdır!
- ⑧ Schlüter®-BARIN

Kenar detayı 2



- ① Beton plakalar
- ② Eğim şapı (1,5% - 2%)
- ③ DIN 18531 normuna göre inşaat alanı yalıtımı
- ④ Schlüter®-TROBA-PLUS 8G
- ⑤ Schlüter®-TROBA-STELZ-DR
- ⑥ Büyük formatlı kendisini taşıyan plakalar
- ⑦ Schlüter®-BARA-RT
Drenaj imkanlarına dikkat edin!
- ⑧ Schlüter®-BARA-RTK
- ⑨ Schlüter®-BARIN

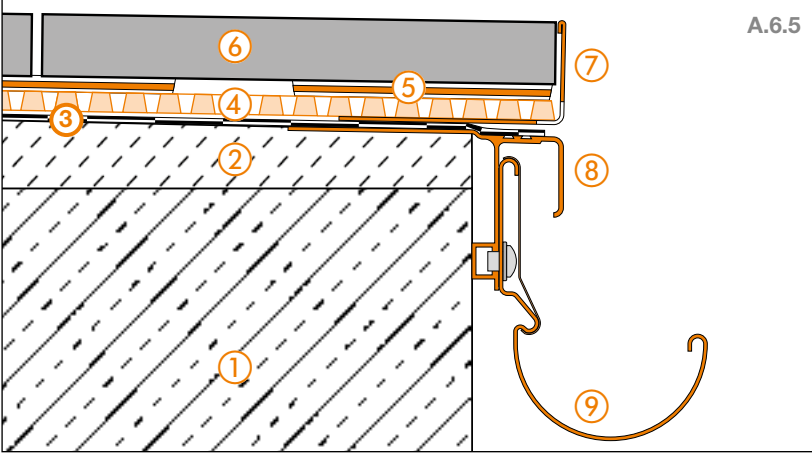
Kenar detayı 3



- ① Beton plakalar
- ② Eğim şapı (1,5% - 2%)
- ③ DIN 18531 normuna göre inşaat alanı yalıtımı
- ④ Schlüter®-TROBA-PLUS 8G
- ⑤ Schlüter®-TROBA-STELZ-DR
- ⑥ Büyük formatlı kendisini taşıyan plakalar
- ⑦ Schlüter®-BARA-RK
Drenaj imkanlarına dikkat edin!
- ⑧ Schlüter®-BARA-RTK
- ⑨ Schlüter®-BARIN

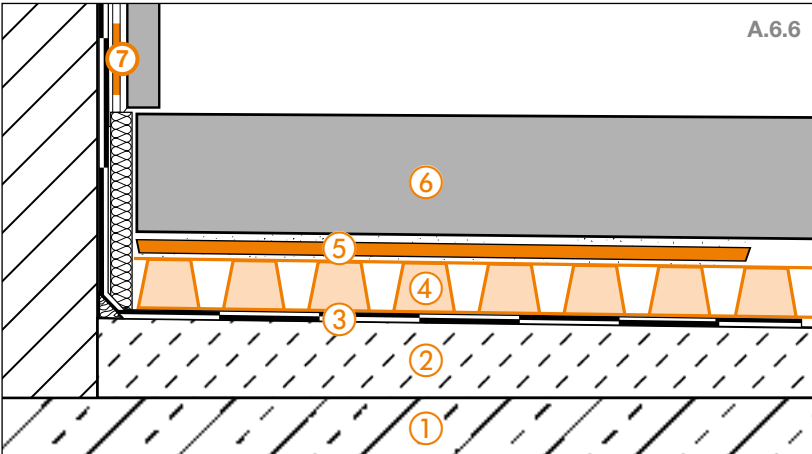


Kenar detayı 4



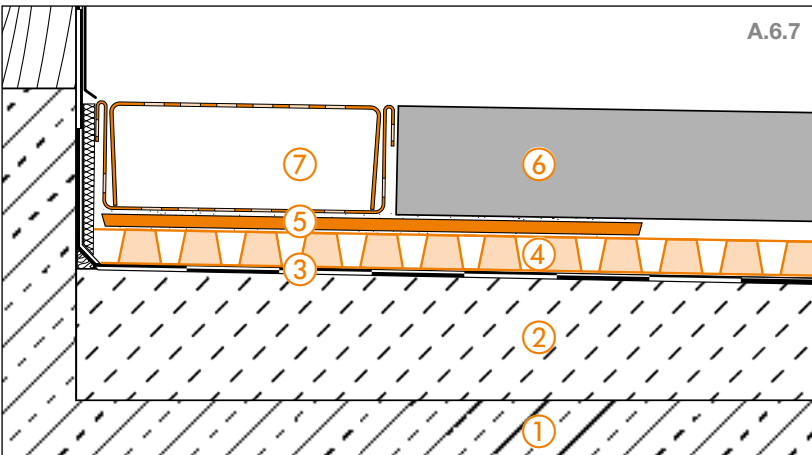
- ① Beton plakalar
- ② Eğim şapı (1,5% - 2%)
- ③ DIN 18531 normuna göre inşaat alanı yalıtımı
- ④ Schlüter®-TROBA-PLUS 8G
- ⑤ Schlüter®-TROBA-STELZ-DR
- ⑥ Büyük formatlı kendisini taşıyan plakalar
- ⑦ Schlüter®-BARA-RWL
Drenaj yankları açık tutulmalıdır!
- ⑧ Schlüter®-BARA-RTK
- ⑨ Schlüter®-BARIN

Duvar bağlantısı



- ① Beton plakalar
- ② Eğim şapı (1,5% - 2%)
- ③ DIN 18531 normuna göre inşaat alanı yalıtımı
- ④ Schlüter®-TROBA-PLUS 8G
- ⑤ Schlüter®-TROBA-STELZ-DR
- ⑥ Büyük formatlı kendisini taşıyan plakalar
- ⑦ Schlüter®-KERDI

Kapı bağlantısı



- ① Beton plakalar
- ② Eğim şapı (1,5% - 2%)
- ③ DIN 18531 normuna göre inşaat alanı yalıtımı
- ④ Schlüter®-TROBA-PLUS 8G
- ⑤ Schlüter®-TROBA-STELZ-DR
- ⑥ Büyük formatlı kendisini taşıyan plakalar
- ⑦ Schlüter®-TROBA-LINE-TL

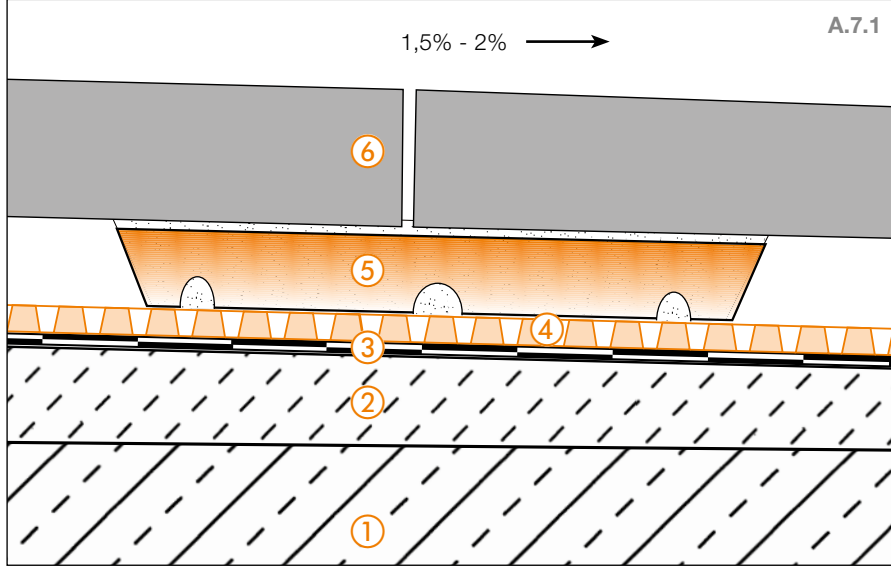
i

Kapı bağlantıları için daha fazla bilgiyi sayfa 29 ve 30'da bulabilirsiniz.



A.7 Harç/plaka yatağı ile kaplama konstrüksiyonları

Schlüter®-TROBA-STELZ harç halkaları ile döşeme



Schlüter-TROBA-STELZ-MR Plaka elemanları için uygulamaya yardımcı plastik halkalardır.

25 mm yüksekliğindeki plastik halkalar plaka elemanların derz kesişme noktalarında "kaybolan kalıplama elemanı" olarak kullanılmaktadır ve daha sonra taze sıva ile (tercihen tanecikli sıva ile) doldurulmaktadır.

Bu sayede kaplama yüzeyi kolayca yükseklik bakımından düzenlenebilmektedir. Ayaklar arasındaki boşluk, açık derzlerin içinden giren suyun hızlı bir biçimde tahliyesini sağlamaktadır.

- ① **Beton plakalar**
- ② **Eğim şap**
Drenaj için yeterli bir eğim (1,5 - 2%), yapının çalışması için bir ön koşuldur.
- ③ **DIN 18531 normuna göre inşaat alanı yalıtımı**
- ④ **Schlüter®-TROBA-PLUS 8G**
Kendinden destekli paneller ve panel elemanlarının açık derzlerinden nüfuz eden suyun uzun süreli etkili drenajı için, taban katmanı olarak basınca dayanıklı drenaj membranı.
- ⑤ **Schlüter®-TROBA-STELZ-MR**
Balkon ve teraslarda büyük karoların döşenmesinde yardımcı plastik halkalardır.
- ⑥ **Büyük formatlı kendisini taşıyan plakalar**
Beton taş, doğal taş veya seramik elemanlar

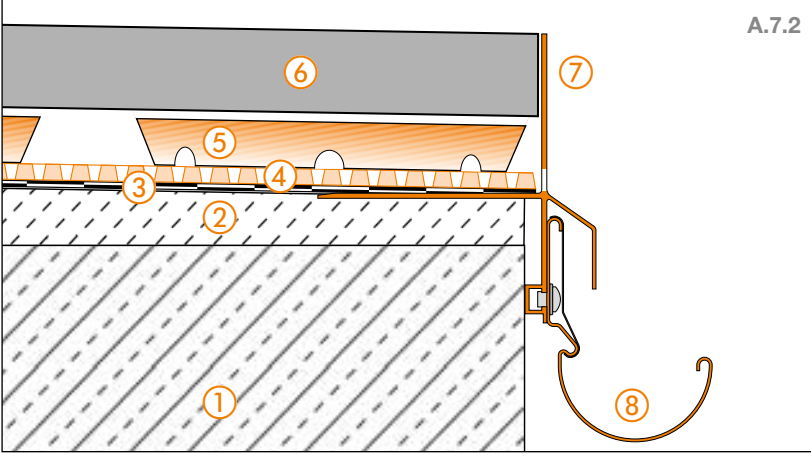


i

Gerekirse, ilgili plaka merkezinin altına ilave bir Schlüter-TROBA-STELZ-MR yerleştirilebilir.

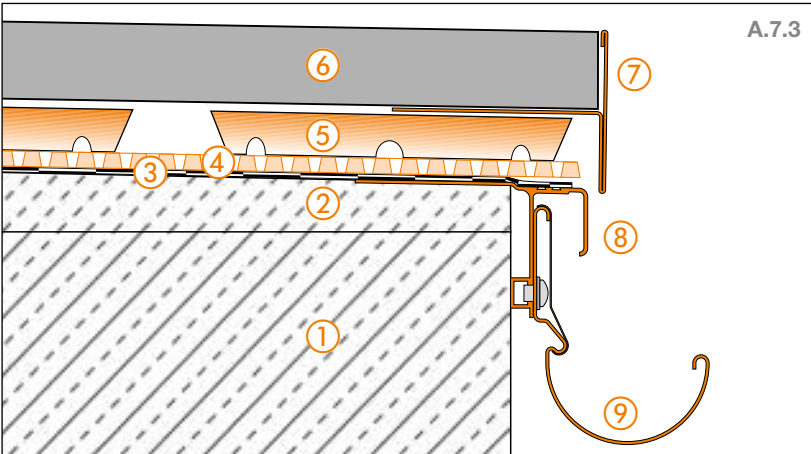


Kenar detayı 1



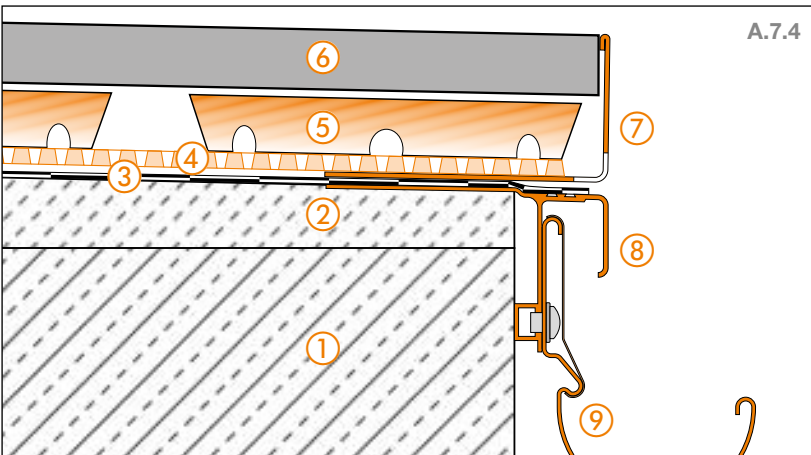
- ① Beton plakalar
- ② Eğim şapı (1,5% - 2%)
- ③ DIN 18531 normuna göre inşaat alanı yalıtımı
- ④ Schlüter®-TROBA-PLUS 8G
- ⑤ Schlüter®-TROBA-STELZ-MR
- ⑥ Büyük formatlı kendisini taşıyan plakalar
- ⑦ Schlüter®-BARA-RKLT
Drenaj yankları açık tutulmalıdır!
- ⑧ Schlüter®-BARIN

Kenar detayı 2



- ① Beton plakalar
- ② Eğim şapı (1,5% - 2%)
- ③ DIN 18531 normuna göre inşaat alanı yalıtımı
- ④ Schlüter®-TROBA-PLUS 8G
- ⑤ Schlüter®-TROBA-STELZ-MR
- ⑥ Büyük formatlı kendisini taşıyan plakalar
- ⑦ Schlüter®-BARA-RT
Drenaj imkanlarına dikkat edin!
- ⑧ Schlüter®-BARA-RTK
- ⑨ Schlüter®-BARIN

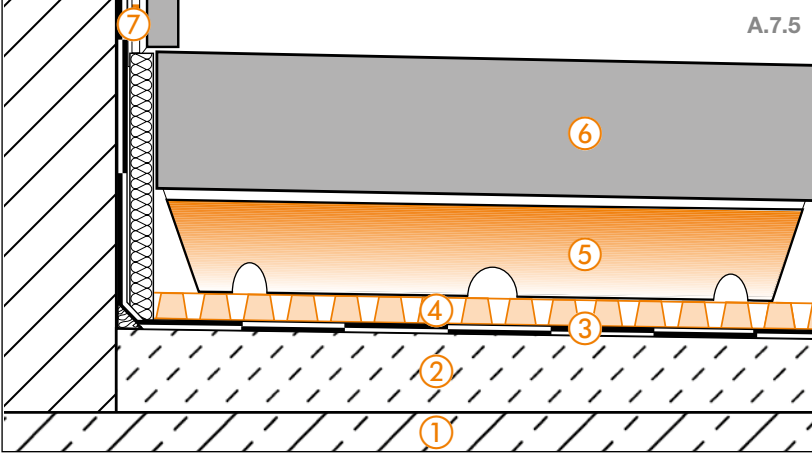
Kenar detayı 3



- ① Beton plakalar
- ② Eğim şapı (1,5% - 2%)
- ③ DIN 18531 normuna göre inşaat alanı yalıtımı
- ④ Schlüter®-TROBA-PLUS 8G
- ⑤ Schlüter®-TROBA-STELZ-MR
- ⑥ Büyük formatlı kendisini taşıyan plakalar
- ⑦ Schlüter®-BARA-RWL
Drenaj yankları açık tutulmalıdır!
- ⑧ Schlüter®-BARA-RTK
- ⑨ Schlüter®-BARIN

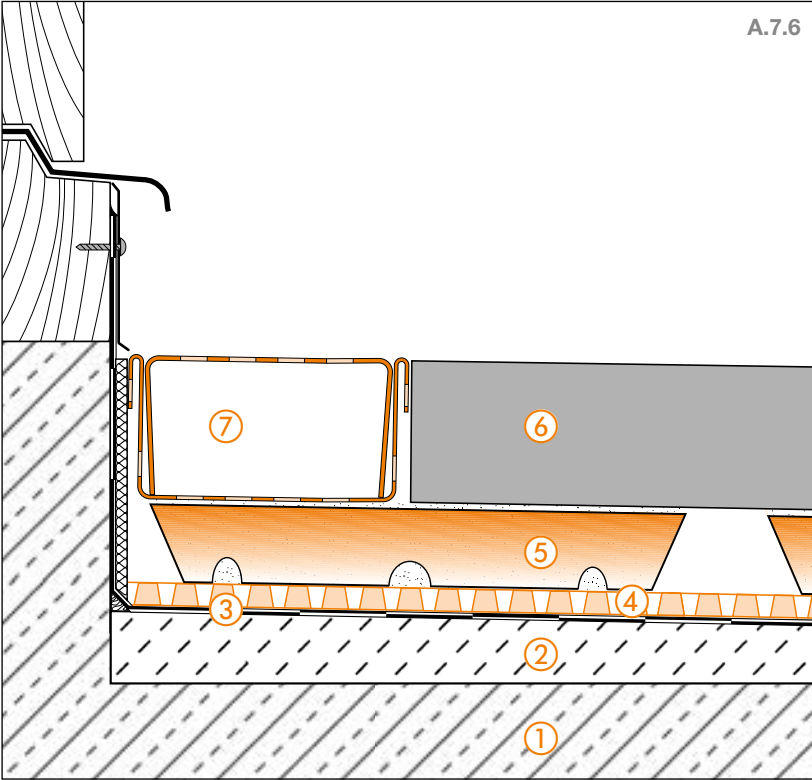


Duvar bağlantısı



- ① Beton plakalar
- ② Eğim şapı (1,5% - 2%)
- ③ DIN 18531 normuna göre inşaat alanı yalıtımı
- ④ Schlüter®-TROBA-PLUS 8G
- ⑤ Schlüter®-TROBA-STELZ-MR
- ⑥ Büyük formatlı kendisini taşıyan plakalar
- ⑦ Schlüter®-KERDI

Kapı bağlantısı



- ① Beton plakalar
- ② Eğim şapı (1,5% - 2%)
- ③ DIN 18531 normuna göre inşaat alanı yalıtımı
- ④ Schlüter®-TROBA-PLUS 8G
- ⑤ Schlüter®-TROBA-STELZ-MR
- ⑥ Büyük formatlı kendisini taşıyan plakalar
- ⑦ Schlüter®-TROBA-LINE-TL

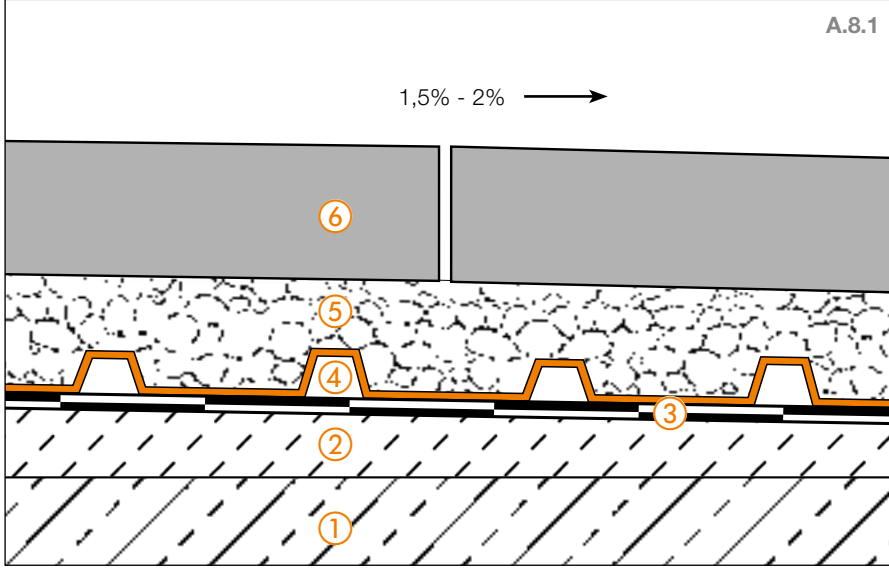
i

Kapı bağlantıları için daha fazla bilgiyi sayfa 29 ve 30'da bulabilirsiniz.



A.8 Çakıl/ ufalanmış taş yatağında kaplama konstrüksiyonları

Schlüter®-TROBA ile çakıl/ufalanmış taş yatağında düşük döşeme



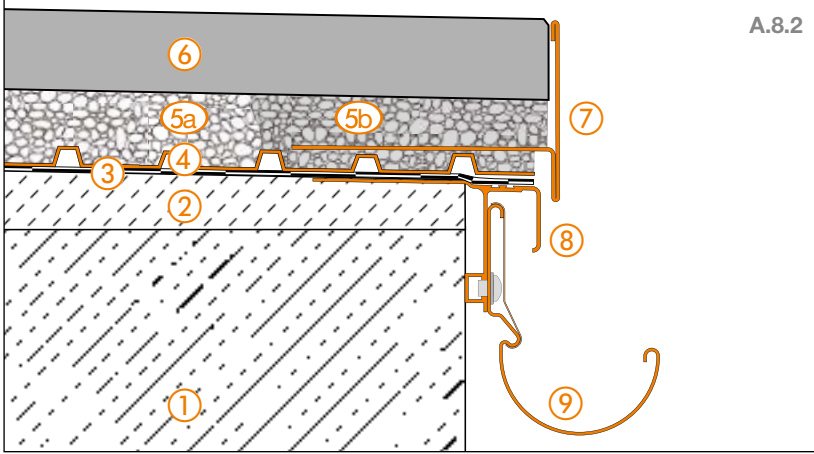
- ① **Beton plakalar**
- ② **Eğim şap**
Drenaj için yeterli bir eğim (1,5 - 2%), yapının çalışması için bir ön koşuldur.
- ③ **DIN 18531 normuna göre inşaat alanı yalıtımı**
- ④ **Schlüter®-TROBA**
kum veya çakıl tabakaları altındaki yalıtımlar üzerinde koruyucu veya drenaj tabakasıdır. Basınca dayanıklı, delikli polietilen kabarcıklı folyodur, öyle ki sızan su yalıtıma kadar gelebilir ve oradan oluşmuş drenaj boşlukları sayesinde tahliye edilir.
- ⑤ **Çakıl ya da ufalanmış taş yatağı**
- ⑥ **Büyük formatlı kendisini taşıyan plakalar**
Beton taş, doğal taş veya seramik elemanlar.

Yüzey drenaj elemanı Schlüter-TROBA, yalıtım sistemi üzerinde koruyucu- ve ayırıcı katman olarak durmaktadır ve yalıtım sistemini münferit çakıl taşlarının içeri doğru bastırılmasından korumaktadır. Ayrıca yalıtım sistemi üzerinde suyun donması durumunda "buzlu beton" oluşumunu engellemek-

tedir. Ayrıca kendinden taşıyıcı plakalara ait açık derzler içinden giren suyun sürekli olarak tahliyesini sağlamaktadır. Binen yükler, trapez formundaki kabarcıklardan oluşan zemin yüzeyi üzerinden doğrudan yalıtılmış alt zemine aktarılmaktadır.



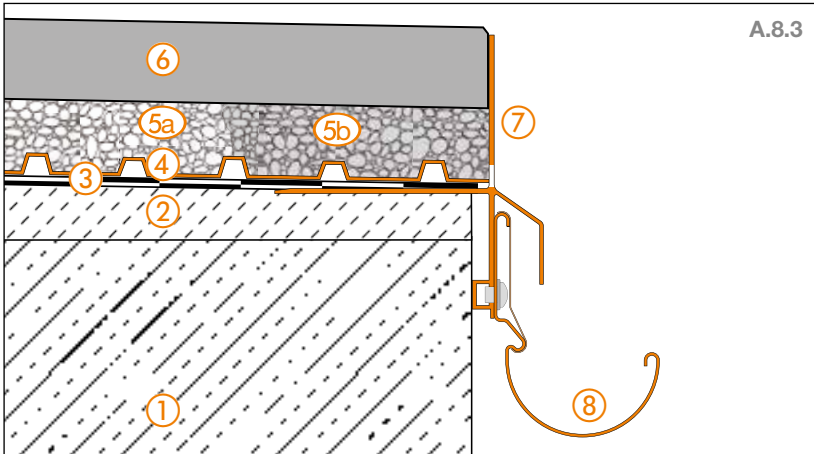
Kenar detayı 1



A.8.2

- ① Beton plakalar
- ② Eğim şapı (1,5% - 2%)
- ③ DIN 18531 normuna göre inşaat alanı yalıtımı
- ④ Schlüter®-TROBA
- ⑤a Çakıl veya ufalanmış taş yatağı
- ⑤b Bağlanmış çakıl ya da ufalanmış taş yatağı Kenar alanının içinde
- ⑥ Büyük formatlı kendisini taşıyan plakalar
- ⑦ Schlüter®-BARA-RT
Drenaj imkanlarına dikkat edin!
- ⑧ Schlüter®-BARA-RTK
- ⑨ Schlüter®-BARIN

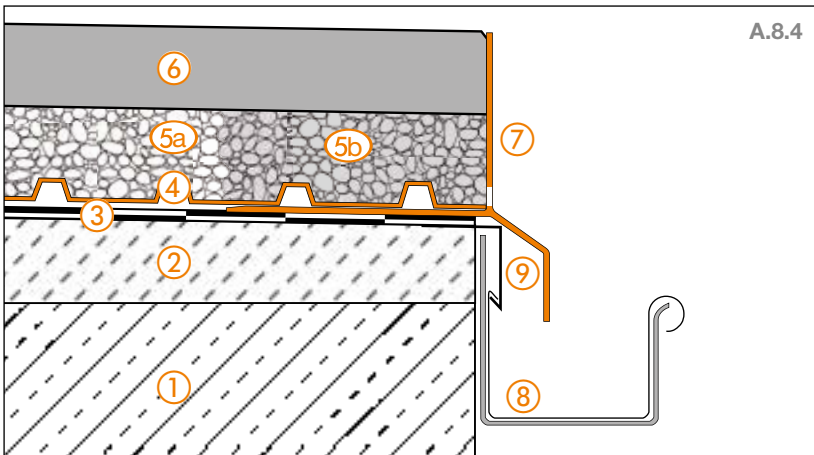
Kenar detayı 2



A.8.3

- ① Beton plakalar
- ② Eğim şapı (1,5% - 2%)
- ③ DIN 18531 normuna göre inşaat alanı yalıtımı
- ④ Schlüter®-TROBA
- ⑤a Çakıl veya ufalanmış taş yatağı
- ⑤b Bağlanmış çakıl ya da ufalanmış taş yatağı Kenar alanının içinde
- ⑥ Büyük formatlı kendisini taşıyan plakalar
- ⑦ Schlüter®-BARA-RKLT
Drenaj yarıkları açık tutulmalıdır!
- ⑧ Schlüter®-BARIN

Kenar detayı 3

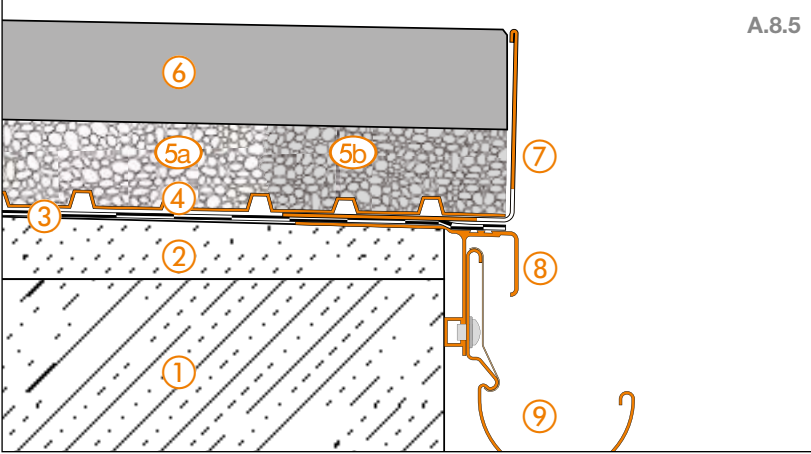


A.8.4

- ① Beton plakalar
- ② Eğim şapı (1,5% - 2%)
- ③ DIN 18531 normuna göre inşaat alanı yalıtımı
- ④ Schlüter®-TROBA
- ⑤a Çakıl veya ufalanmış taş yatağı
- ⑤b Bağlanmış çakıl ya da ufalanmış taş yatağı Kenar alanının içinde
- ⑥ Büyük formatlı kendisini taşıyan plakalar
- ⑦ Schlüter®-BARA-RKL
Drenaj yarıkları açık tutulmalıdır!
- ⑧ DIN-Kanalı
- ⑨ Saçak paneli



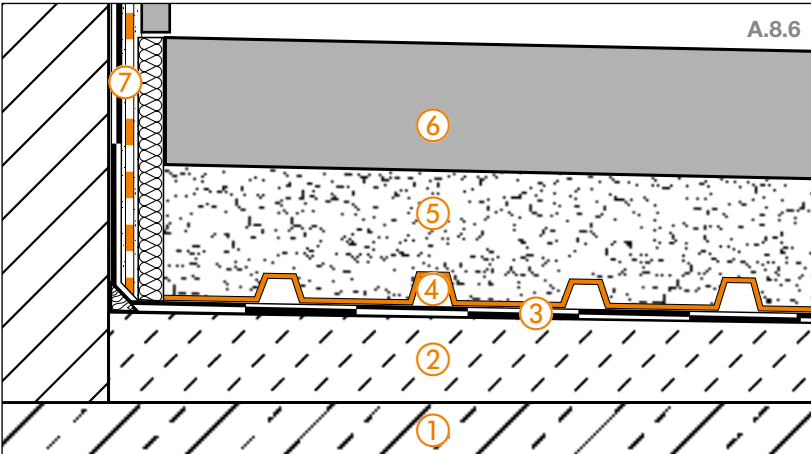
Kenar detayı 4



A.8.5

- ① Beton plakalar
- ② Eğim şapı (1,5% - 2%)
- ③ DIN 18531 normuna göre inşaat alanı yalıtımı
- ④ Schlüter®-TROBA
- ⑤a Çakıl veya ufalanmış taş yatağı
- ⑤b Bağlanmış çakıl ya da ufalanmış taş yatağı Kenar alanının içinde
- ⑥ Büyük formatlı kendisini taşıyan plakalar
- ⑦ Schlüter®-BARA-RWL
Drenaj yankları açık tutulmalıdır!
- ⑧ Schlüter®-BARA-RTK
- ⑨ Schlüter®-BARIN

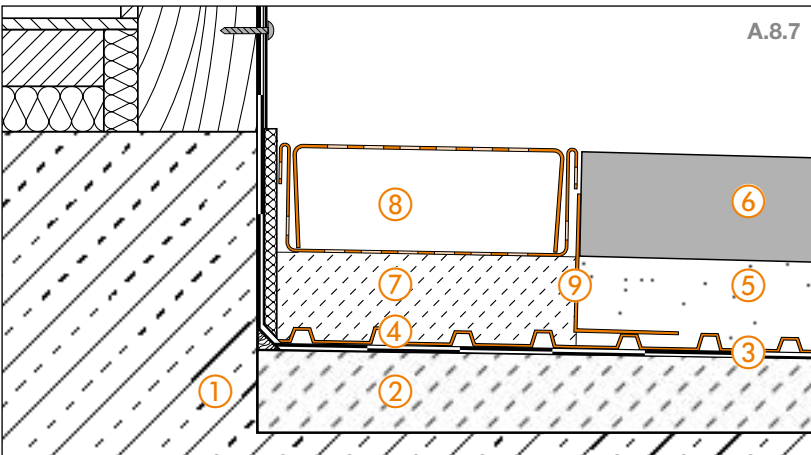
Duvar bağlantısı



A.8.6

- ① Beton plakalar
- ② Eğim şapı (1,5% - 2%)
- ③ DIN 18531 normuna göre inşaat alanı yalıtımı
- ④ Schlüter®-TROBA
- ⑤ Çakıl ya da ufalanmış taş yatağı
- ⑥ Büyük formatlı kendisini taşıyan plakalar
- ⑦ Schlüter®-KERDI

Kapı bağlantısı



A.8.7

- ① Beton plakalar
- ② Eğim şapı (1,5% - 2%)
- ③ DIN 18531 normuna göre inşaat alanı yalıtımı
- ④ Schlüter®-TROBA
- ⑤ Çakıl ya da ufalanmış taş yatağı
- ⑥ Büyük formatlı kendisini taşıyan plakalar
- ⑦ Harç topları
- ⑧ Schlüter®-TROBA-LINE-TL
- ⑨ Schlüter®-TROBA-LINE-TLK-E
Çakıl sabitleme profili

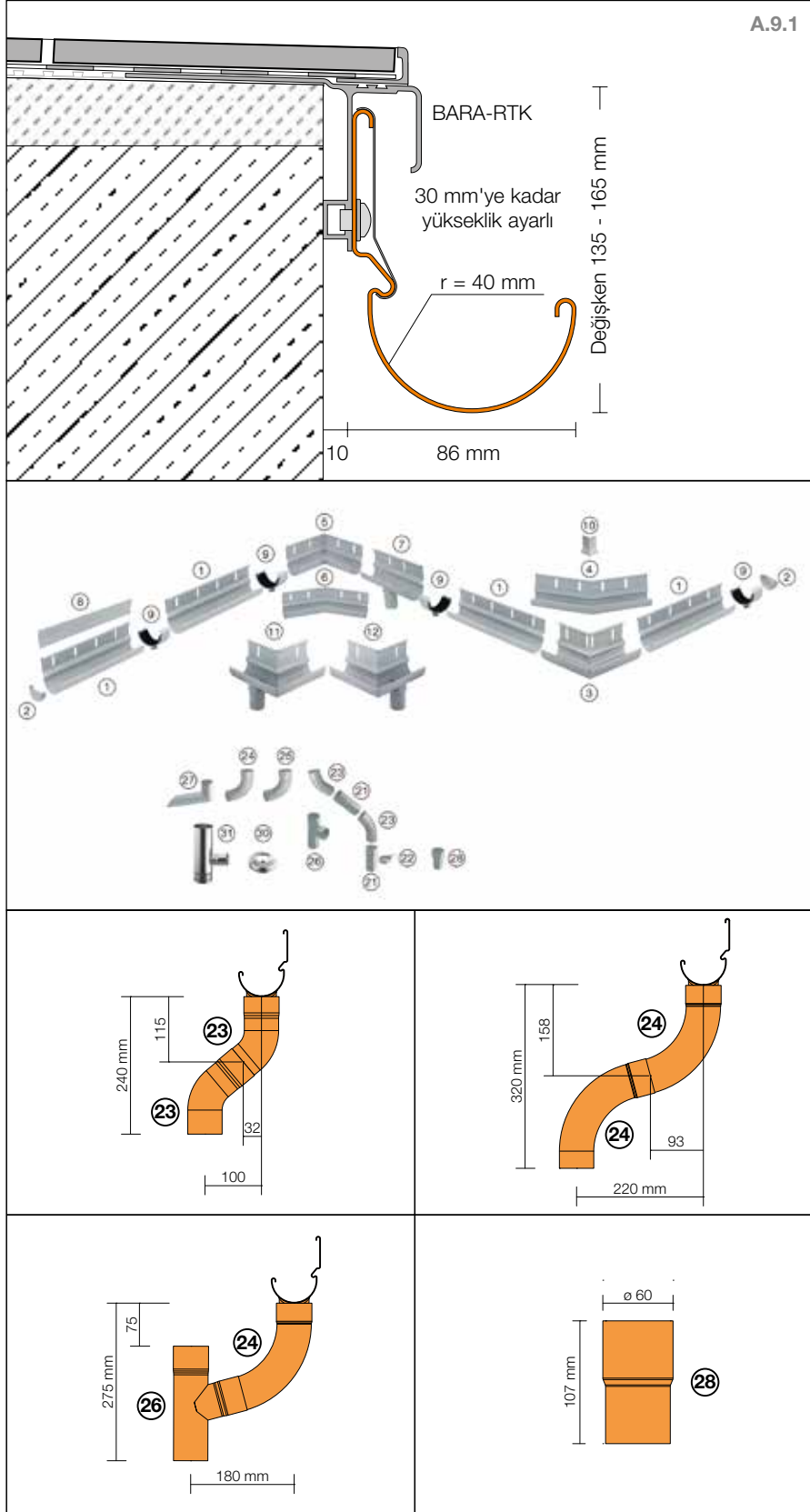
i

Kapı bağlantıları için daha fazla bilgiyi sayfa 29 ve 30'da bulabilirsiniz.



A.9 Diğer Detaylar

Kenar drenajı 1



Schlüter-BARIN balkon ve teraslarda suyun tahliyesi için alüminyum renkli boyalı kanal sistemidir. Öngörülen Schlüter-BARA-Profillerine takılabilir.

Kenar drenajı, BARIN kanalı ve boru sistemi ile hızlı ve temiz bir şekilde sağlanabilir.

Schlüter®-BARIN Kanal sistemi

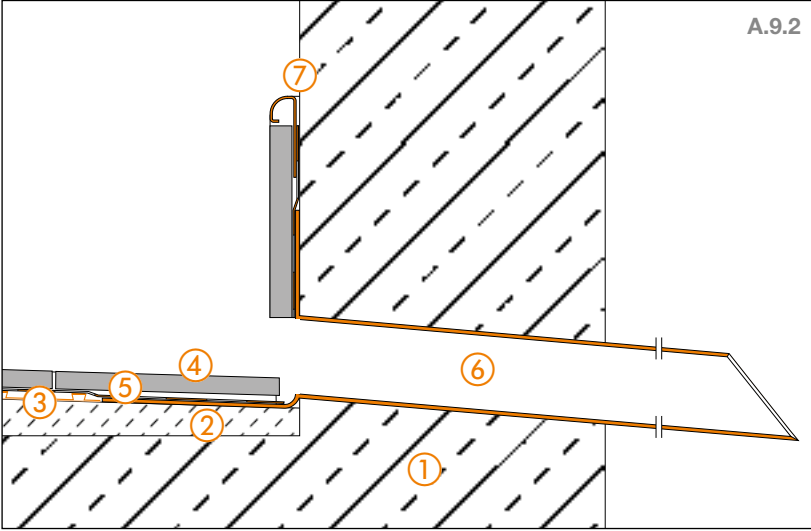
- ① Kanal 2,50 m
- ② Final kapağı
- ③ Dış köşe 90°
- ④ Dış köşe 135°
- ⑤ İç köşe 90°
- ⑥ İç köşe 135°
- ⑦ 20 cm tahliye destekli kanal
- ⑧ Kanal kapatma profili
- ⑨ Kanal bağlantısı
- ⑩ Köşe kapatma profili
- ⑪ Dış köşe sol çıkış ile
- ⑫ Dış köşe sağ çıkış ile

Schlüter®-BARIN boru sistemi

- ⑲ Düz boru, $\varnothing 60 \text{ mm}$
- ⑳ Boru kelepçesi
- ㉑ Dirsek 40°
- ㉒ Dirsek 72°
- ㉓ Dirsek 85°
- ㉔ T-Boru 72°
- ㉕ Akıntı ağız
- ㉖ Redüksiyon
- ㉗ Sabit boru kapağı $\varnothing 60 \text{ mm}$
- ㉘ T-Boru bakır



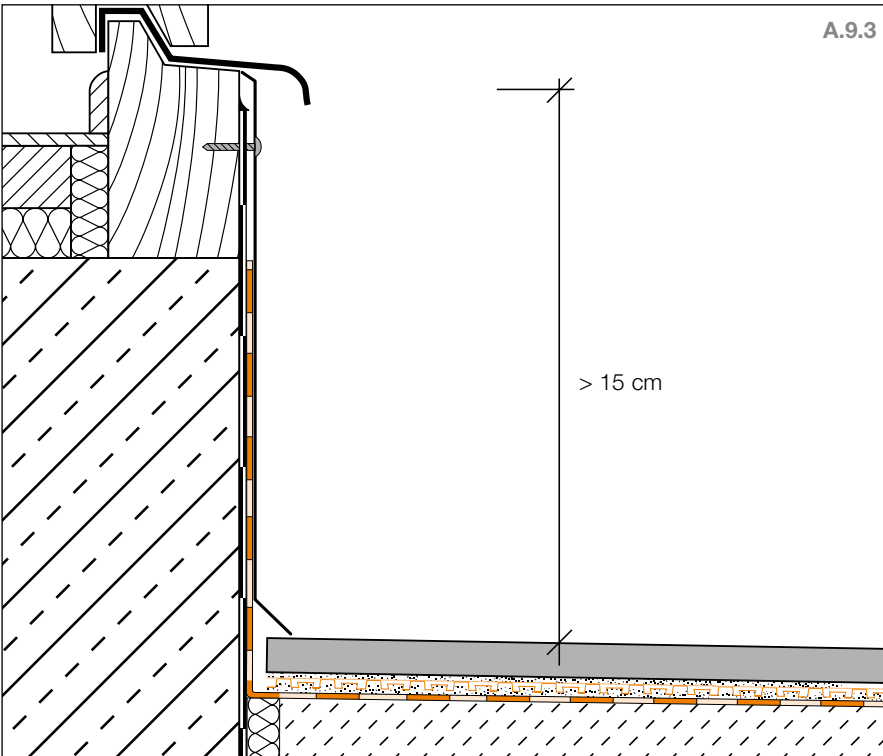
Kenar drenajı 2



Schlüter-KERDI-DRAIN-SP-E, balkon korkuluğundan geçen bir drenaj borusudur. DIN EN 12056 uyarınca kapalı balkonlar için acil drenaj olarak metal boru gereklidir.

- ① Beton plakalar
- ② Eğim şapı (1,5% - 2%)
- ③ Schlüter®-DITRA 25
- ④ Seramik veya doğaltaş
- ⑤ Schlüter®-KERDI-KEBA
- ⑥ Schlüter®-KERDI-DRAIN-SP-E
- ⑦ Schlüter®-RONDEC veya -JOLLY

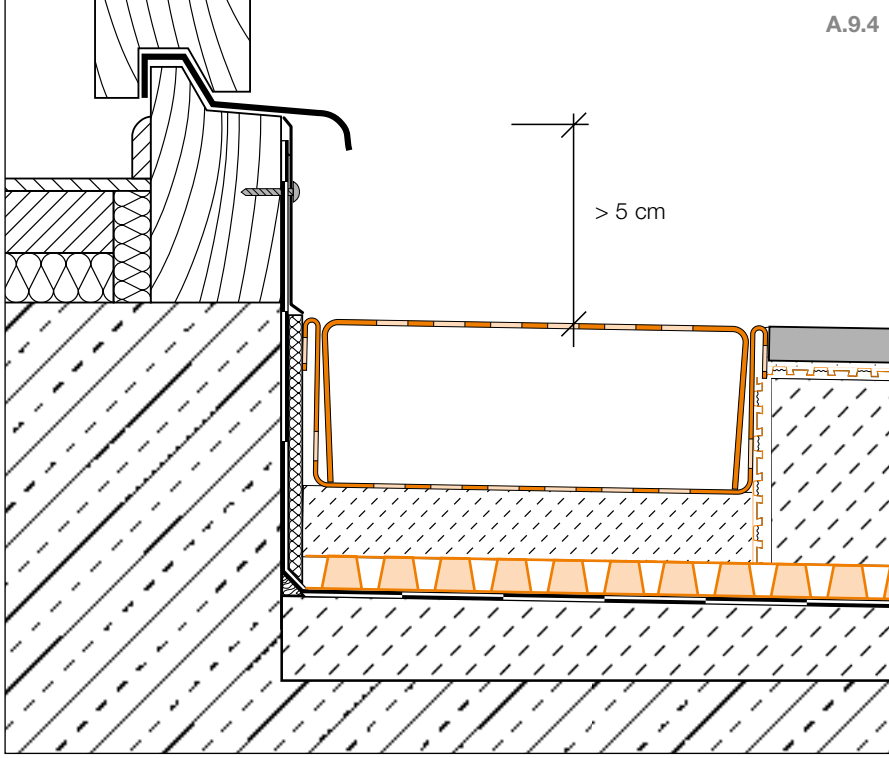
Kapı bağlantısı



DIN 18531-5, 8.6'ya göre yalıtımlar, kaplamanın üst kenarının 15 cm yukarısına yükseltilmelidir. Bu, kapı alanında en az 15 cm'lik eşiklere yol açar.

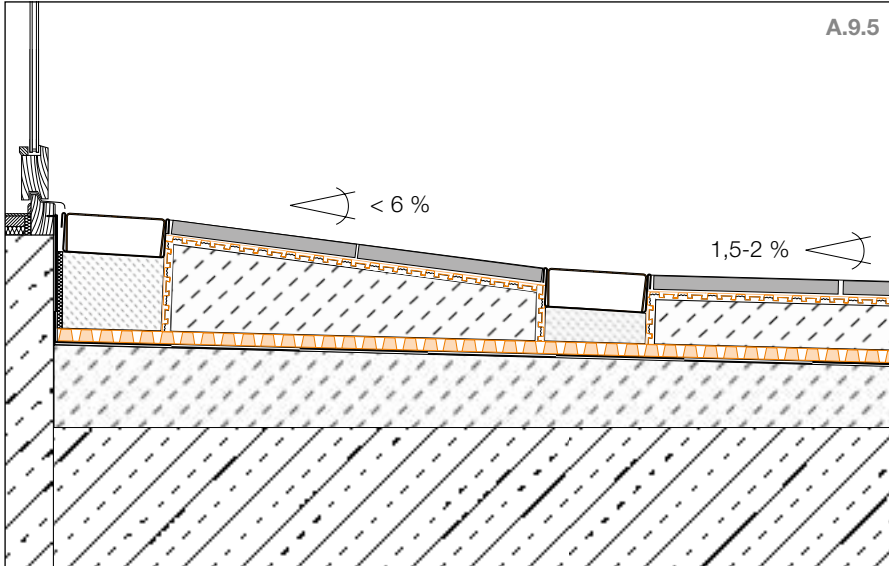


Drenaj/Kapı bağlantısı

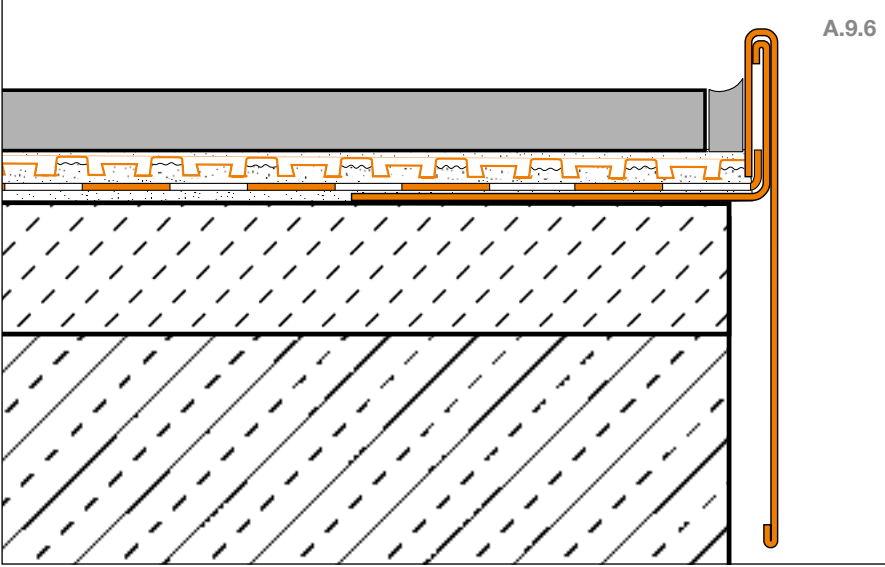


Schlüter-TROBA-LINE, kapı ve duvar bağlantıları alanında suyun birikmesini önleyen bir drenaj kanalıdır. Düz çatı yönergelerine göre, DIN uyumlu bağlantı yüksekliği 15 cm'den 5 cm'ye düşürülebilir.

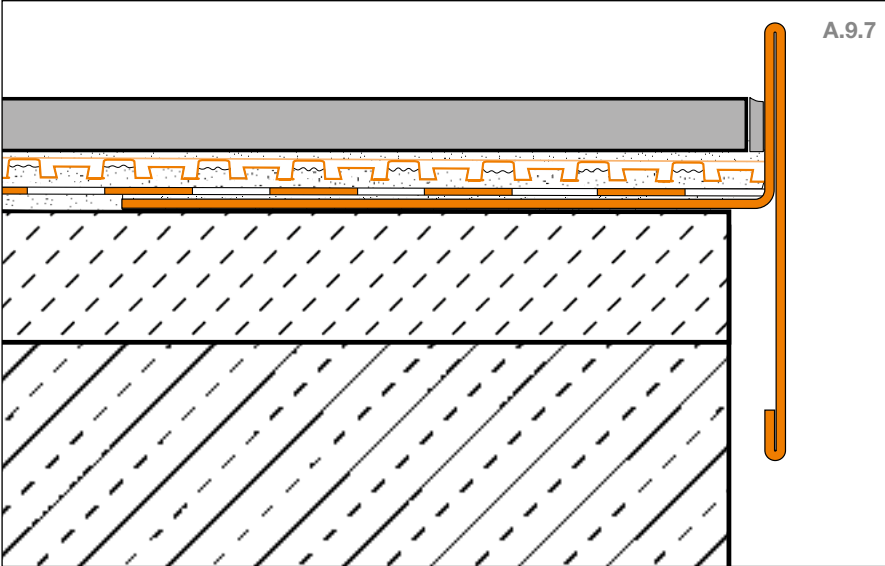
Bariyersiz



Schlüter-TROBA-LINE, kapı eşikleri alanında, yeterince büyük bir mesafeye ikinci bir TROBA-LINE yerleştirerek bariyersiz bir yapı (eşik < 2 cm) için uygundur. Bu tür özel konstrüksiyonlar müşteri ile kararlaştırılacaktır.

**Dalga koruma 1**

Schlüter-BARA-RAP alüminyum renkli boyalı veya paslanmaz çelikten kapama profildir. Schlüter-BARA-RW destek profili ile bağlantılı olarak, balkon ve teraslardaki serbest (yan) kenar alanlarının sınırlandırılmasına hizmet eder ve yağmur suyunun veya balkon suyunun balkon kenar kenarları üzerinde kontrolsüz drenajını önler.

Dalga koruma 2

Schlüter-BARA-RT, balkon ve teras kaplamaları için T-şekilli bitiş profildir. Profil geometrisi, bir bacak örtünün üzerine çıkacak şekilde seçilirse, serbest (yan) kenar alanlarının sınırlandırılmasını sağlar ve yağmur suyunun veya balkon suyunun balkon kenar kenarları üzerinde kontrolsüz bir şekilde boşalmasını önlersiniz.





Hareket derzleri

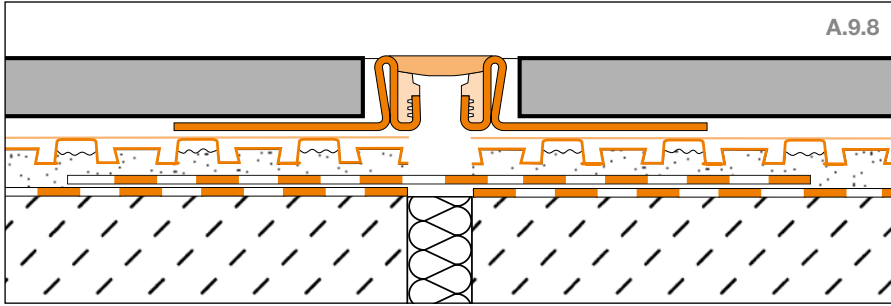
Geçerli düzenlemelere uygun olarak, seramik kaplamasına hareket derzleri dahil edilmelidir. Aksi takdirde, büyük ölçekli kaplamalar yürürlükteki düzenlemelere uygun olarak Schlüter-DITRA 25 veya Schlüter-DITRA-DRAIN kullanılarak alanlara bölünmelidir. Dış alanlar (balkonlar ve teraslar),

kenar uzunluğu 3 m olan alan boyutları aşılmamalıdır.

Alt yapıya bağlı olarak, daha küçük alanlar da gerekebilir. Mümkünse, alanlar kompakt bir en boy oranına sahip olmalıdır (yaklaşık 1: 2'ye kadar). Farklı Schlüter-DILEX profillerinin kullanımını öneriyoruz.

Schlüter-DILEX-BT veya Schlüter-DILEX-KSBT gibi ilgili profiller, beklenen hareketlere bağlı olarak yapısal derzler vasıtasıyla düzenlenecektir.

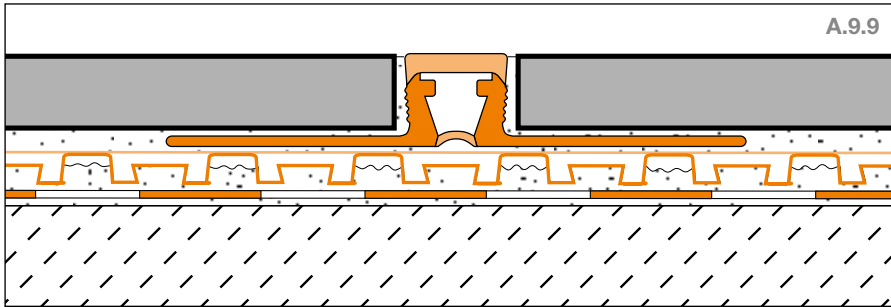
Hareket derzi



Schlüter-DITRA-DRAIN mevcut hareket derzleri kullanılarak ayrılmalıdır. Schlüter-KERDI yalıtım elemanı olarak kullanılıyorsa, alın derzleri, izolasyon yapıştırıcısı Schlüter-KERDI-COLL-L kullanılarak Schlüter-KERDI-FLEX ile kaplanmalıdır.

Schlüter-DILEX-EKSN değiştirilebilen yumuşak PVC genişleme bölümü, paslanmaz çelikten oluşan kanatlarla birleştirilmiş, kenar korumalı hareket derz profilidir.

Hareket derzi

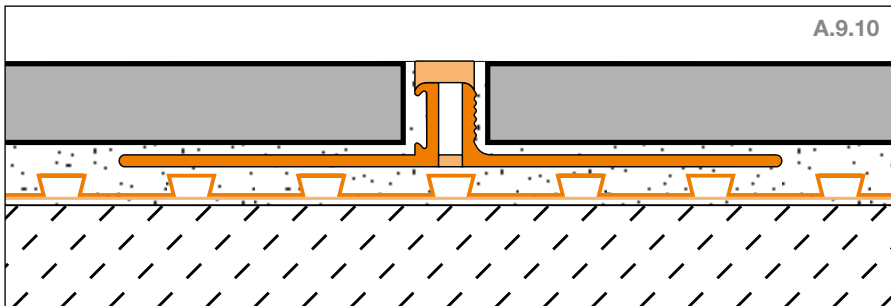


Schlüter-DILEX-BWB yan kenarları sert PVC-Regenerat'tan oluşan hareket derz profilidir. Yumuşak PVC'den oluşan üst genişleme bölgesi 10 mm genişliğindedir.

i

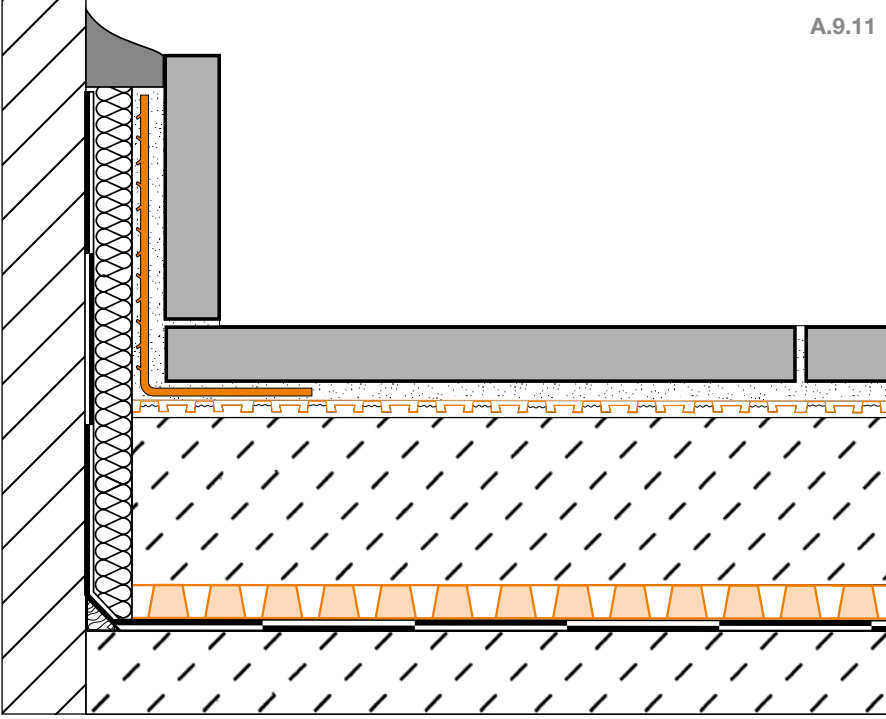
Kaplama, ilgili yönetmeliklere uygun olarak genişleme derzleri ile Schlüter-DITRA 25 ve Schlüter-DITRA-DRAIN'in alt bölümlerine ayrılmalıdır. Bu alt tabakalar hareket derzleri olmadan oluşturulmuşsa da geçerlidir, örn. Schlüter-BEKOTEC-DRAIN sistemimizle. Schlüter-DILEX-BWS kullanırken, alan boyutları maks. 2,50 m ile sınırlıdır.

Hareket derzi



Schlüter-DILEX-BWS yan kenarları sert PVC-Regenerat'tan oluşan hareket derz profilidir. Yumuşak PVC'den oluşan üst genişleme bölgesi 5 mm genişliğindedir.

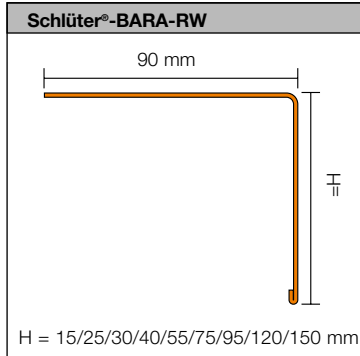


**Süpürgelik**

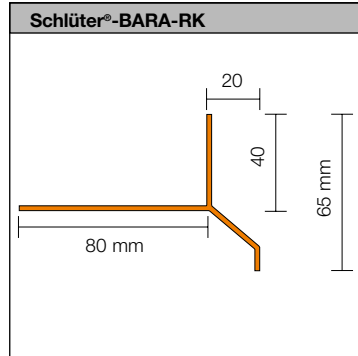
Schlüter-BARA-ESOT süpürgelik seramiğinin döşeme zemini stabil olmadığı durumlarda kullanılabilen paslanmaz çelikten süpürgelik taşıyıcı profildir. Şapın altına bir yüzey drenajı (Schlüter-TROBA-PLUS) yerleştirilmelidir.



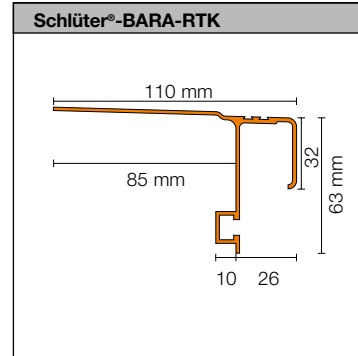
Profil kesitleri



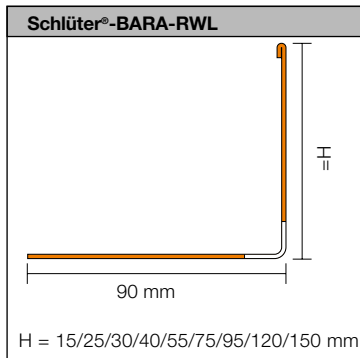
Ürün bilgi föyü 5.3



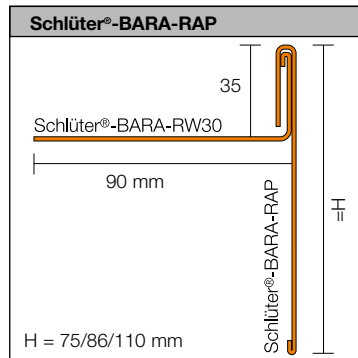
Ürün bilgi föyü 5.4



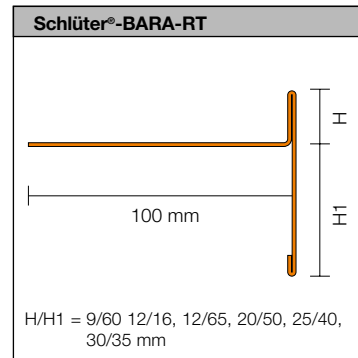
Ürün bilgi föyü 5.9



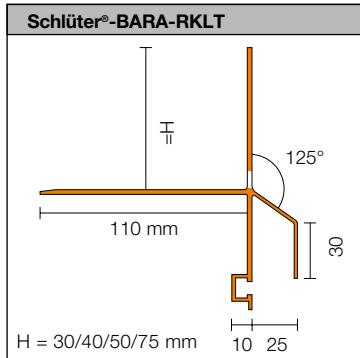
Ürün bilgi föyü 5.15



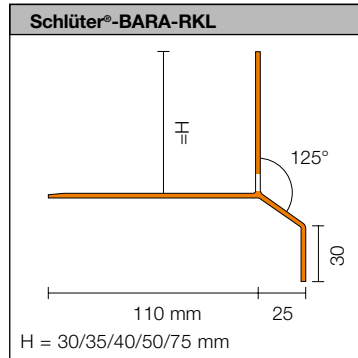
Ürün bilgi föyü 5.17



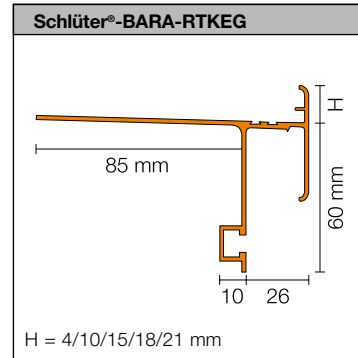
Ürün bilgi föyü 5.19



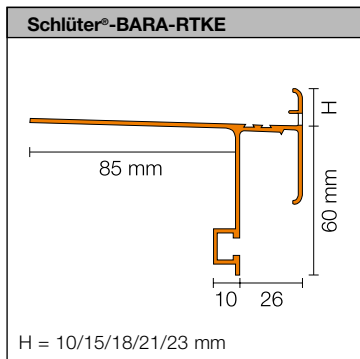
Ürün bilgi föyü 5.20



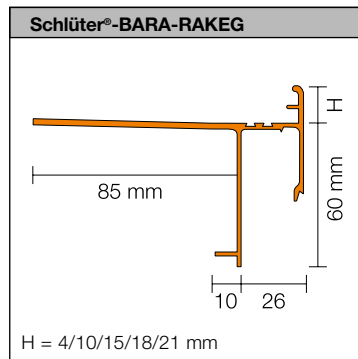
Ürün bilgi föyü 5.20



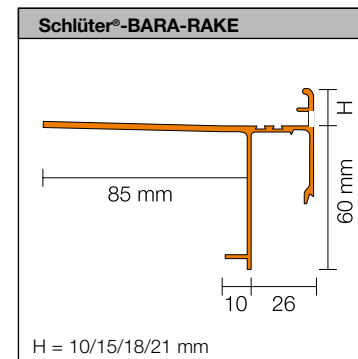
Ürün bilgi föyü 5.21



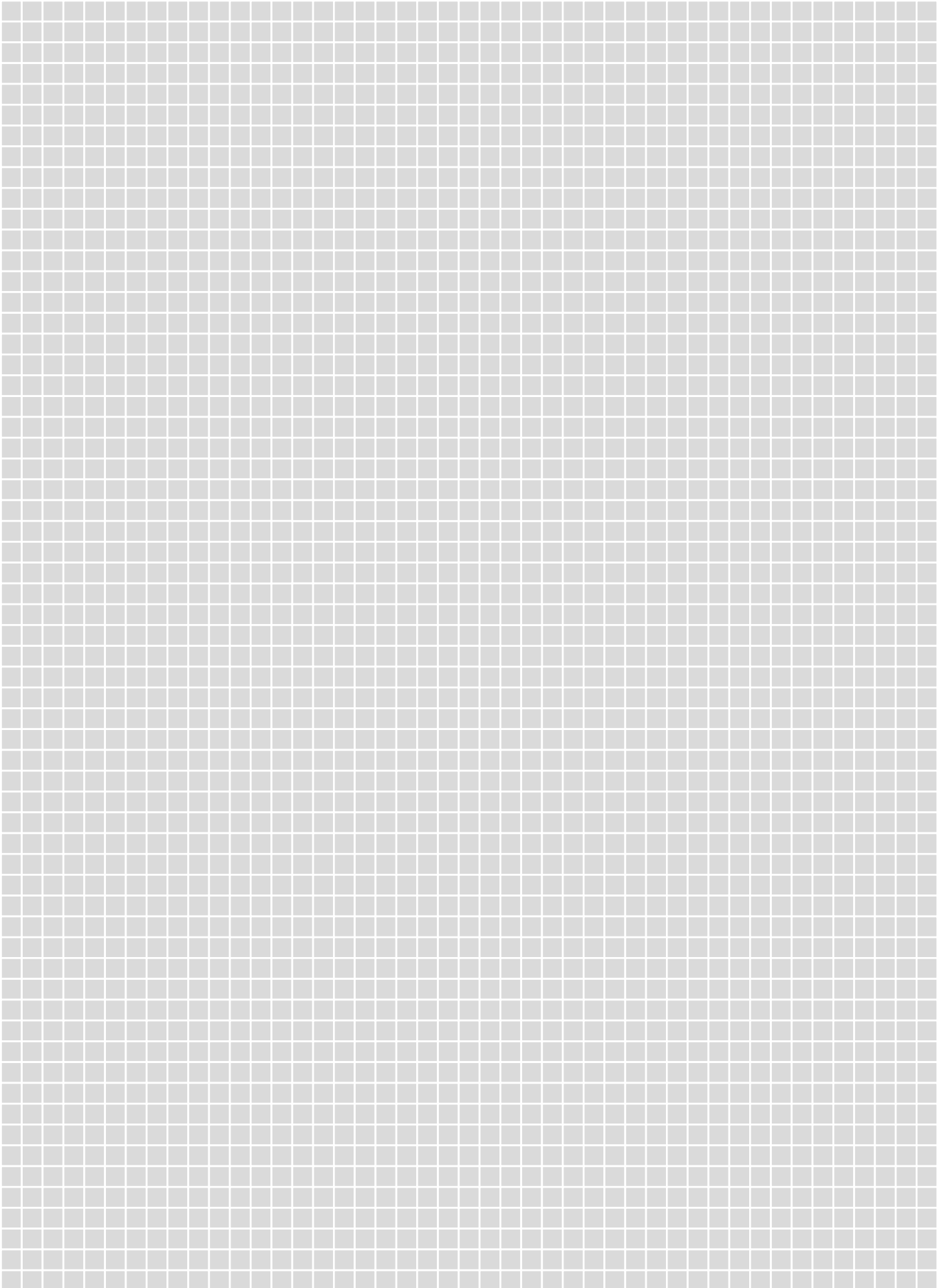
Ürün bilgi föyü 5.21



Ürün bilgi föyü 5.22



Ürün bilgi föyü 5.22





i

Aydınlatıcı. Öğrenmek istediğiniz daha fazla bilgi için

Sizi Schlüter-Systems ürünleri hakkında meraklandırmayı başardık mı?
O zaman daha fazla bilgi almak isteyeceksiniz. Bu da en hızlı internet üzerinden olmaktadır.
www.schluter.com.tr adresinden bir tık'la daha fazla bilgiye ulaşabilirsiniz.



Sunan (inşaat malzemesi uzmanınız):



P R O F İ L İ L E İ N O V A S Y O N

Schlüter-Systems KG · Schmölestraße 7 · D-58640 Iserlohn · Tel.: +49 2371 971-261 · Fax: +49 2371 971-112
info@schlueter.de · www.schlueter-systems.com

Schlüter-Systems Dış Tic.Ltd.Şti. · Necip Fazıl Mah. Hamza Yerlikaya Blv. No: 38 · 34773 Ümraniye - İstanbul
Tel.: +90 216 415 37 87 · Faks: +90 216 364 77 66 · GSM: +90 533 777 92 90-99 · schluter@schluter.com.tr · www.schluter.com.tr